



DC/DC-WANDLER

- Bahnkonform gemäß EN 50155
- Schutzlackierte Leiterplatten
- Eingebaute Redundanz (Mosfet als Entkoppelelement am Ausgang)
- Schnellanschluss-Federkraftklemmen
- 77–154Vdc Weitbereichseingang
- Baubreite nur 65mm
- Wirkungsgrad bis zu 93,7%
- Hervorragender Teillastwirkungsgrad
- Sicherer Hiccup^{PLUS} Überlastmodus
- Minimaler Einschaltstromstoß
- Volle Leistung zwischen –40°C und +70°C
- DC-OK-Relaiskontakt
- Eingangsverpolungsschutz
- 3 Jahre Garantie

ALLGEMEINE BESCHREIBUNG

Der DC/DC-Wandler CPS20.241-60 wurde speziell für Bahn- und Transportanwendungen entwickelt. Er ist nach der Norm EN 50155 zugelassen, einer internationalen Norm für elektronische Einrichtungen auf Schienenfahrzeugen für Bahnanwendungen. Die Norm deckt Aspekte wie Temperatur, Feuchtigkeit, Schock, Vibration, EMV und andere Parameter ab. Aufgrund dieser Anforderungen ist das Gerät mit schutzlackierten Leiterplatten ausgestattet.

Das Gerät verfügt über einen DC-OK-Signalkontakt für die Fernüberwachung, einen MOSFET als Entkoppelelement für den Aufbau redundanter Stromversorgungssysteme und Schnellanschluss-Federkraftklemmen für eine zuverlässige Verbindung, selbst wenn mechanische Vibrationen und Stöße auftreten. Darüber hinaus deckt das Gerät einen extrem großen Temperaturbereich von –40°C bis zu +70°C ab, und dies bei vollem Ausgangsstrom.

Dieser DC/DC-Wandler weist ein sehr kompaktes Gehäuse auf und benötigt wegen des hohen Wirkungsgrads und der geringen Verluste lediglich 65mm Platz auf der DIN-Schiene. Der hohe Wirkungsgrad wird durch den Einsatz modernster Technologie und weiterer einzigartiger Konstruktionstechniken erreicht.

DATEN IN KURZFORM

Ausgangsspannung	DC 24,5V	
Einstellbereich	–	nicht einstellbar
Ausgangsstrom	16,3A	
Ausgangsleistung	400W	
Ausgangswelligkeit	max. 70mVpp	20Hz bis 20MHz
AC-Eingangsspannung	–	–
DC-Eingangsspannung	DC 110V	–30%/ +40%
DC-Eingangsstrom	3,87A	bei 110Vdc
Einschaltstrom	typ. 6A Spitze	bei 110Vdc
Wirkungsgrad	93,7%	bei 110Vdc
Verluste	26,9W	bei 110Vdc
Temperaturbereich	–40°C bis +70°C	Arbeits-temperatur
Leistungs-rücknahme	–	nicht erforderlich
Überbrückungszeit	typ. 35ms	bei 110Vdc
Abmessungen	65x124x127mm	B x H x T
Gewicht	980g / 2,2lb	

BESTELLNUMMERN

DC/DC-Wandler	CPS20.241-60	
Zubehör	ZM2.WALL	Wandmontagewinkel
	ZM13.SIDE	Winkel für seitliche Montage

PRÜFZEICHEN





INHALTSVERZEICHNIS

	Seite		Seite
1. Bestimmungsgemäßer Gebrauch	3	21. Abmessungen und Gewicht	16
2. Installationsanforderungen	3	22. Zubehör	17
3. AC-Eingang	4	22.1. ZM2.WALL – Wandmontagewinkel	17
4. DC-Eingang	4	22.2. ZM13.SIDE – Winkel für seitliche	
5. Einschaltstrom	5	Montage	17
6. Ausgang	6	23. Anwendungshinweise	18
7. Überbrückungszeit	7	23.1. Spitzenstromfähigkeit	18
8. DC-OK-Relaiskontakt	7	23.2. Induktive und kapazitive Lasten	18
9. Wirkungsgrad und Verluste	8	23.3. Externe Eingangsabsicherung	19
10. Lebenserwartung und MTBF	8	23.4. Ausgangsseitige Absicherung	19
11. Funktionsschaltbild	9	23.5. Laden von Batterien	19
12. Anschlussklemmen und Verdrahtung	9	23.6. Parallelbetrieb zur Leistungserhöhung	20
13. Frontseite und Bedienelemente	10	23.7. Parallelbetrieb für Redundanz	20
14. EMV	11	23.8. Serienschaltung	21
15. Umgebung	12	23.9. Rückspeisende Lasten	21
16. Schutzfunktionen	13	23.10. Verwendung in einem dichten	
17. Sicherheitsmerkmale	13	Gehäuse	21
18. Spannungsfestigkeit	14	23.11. Einbaulagen	22
19. Zulassungen und Erklärungen	15		
20. RoHS, REACH und sonstige erfüllte			
Normen	15		

Die in diesem Dokument enthaltenen Informationen sind nach unserem Ermessen korrekt und zuverlässig und können sich ohne Ankündigung ändern.

Kein Teil dieses Dokuments darf in irgendeiner Form ohne schriftliche Genehmigung des Herausgebers vervielfältigt oder genutzt werden.

TERMINOLOGIE UND ABKÜRZUNGEN

PE und das Symbol 	PE ist die Abkürzung für „ P rotective E arth“ (zu Deutsch: Schutzleiter) und hat die gleiche Bedeutung wie das Symbol  .
Earth, Ground	In diesem Dokument wird der Begriff „earth“ (zu Deutsch: Erde) verwendet, was dem in den USA verwendeten Begriff „ground“ (zu Deutsch: Erde, Masse) entspricht.
T.b.d.	Noch zu definieren, Wert oder Beschreibung folgt zu einem späteren Zeitpunkt.
DC 110V	Ein Wert, dem ein „AC“ oder „DC“ vorangestellt ist, stellt eine Nennspannung dar, die Normtoleranzen beinhaltet (üblicherweise ±15%). Z. B.: DC 12V beschreibt eine 12V-Batterie, unabhängig davon, ob sie voll geladen (13,7V) oder entladen (10V) ist.
110Vdc	Ein Wert mit der Einheit (Vdc) am Ende ist ein Momentanwert, der keine zusätzlichen Toleranzen enthält.
kann	Ein Schlüsselwort, das eine Wahlmöglichkeit ohne implizierte Präferenz anzeigt.
soll	Ein Schlüsselwort, das eine zwingende Anforderung anzeigt.
sollte	Ein Schlüsselwort, das eine Wahlmöglichkeit mit einer eindeutig bevorzugten Umsetzungsweise anzeigt.

1. BESTIMMUNGSGEMÄßER GEBRAUCH

Dieses Gerät ist für den Einbau in ein Gehäuse ausgelegt und für den allgemeinen professionellen Einsatz beispielsweise in Schienenfahrzeugen für Bahnanwendungen oder in industriellen Steuerungen, Büro-, Kommunikations- und Messgeräten gedacht.

Verwenden Sie diesen DC/DC-Wandler nicht in Anlagen, bei denen eine Fehlfunktion zu schweren Verletzungen führen oder Menschenleben gefährden kann.

2. INSTALLATIONSANFORDERUNGEN

Dieses Gerät darf nur von Fachpersonal installiert und in Betrieb genommen werden.

Dieses Gerät enthält keine Teile, die eine Wartung erfordern. Wenn eine interne Sicherung auslöst, so liegt dies an einem internen Defekt.

Wenn während der Installation oder des Betriebs Schäden oder Fehlfunktionen auftreten sollten, schalten Sie unverzüglich die Stromversorgung ab und schicken Sie das Gerät zur Überprüfung ins Werk zurück.

Montieren Sie das Gerät so auf eine DIN-Schiene, dass sich die Klemmen an der Unterseite des Geräts befinden. Bezüglich anderer Einbaulagen beachten Sie die Anforderungen zur Leistungsrücknahme in diesem Dokument. Siehe Kapitel 23.11.

Dieses Gerät ist für Konvektionskühlung ausgelegt und benötigt keinen externen Lüfter. Behindern Sie nicht die Luftzirkulation. Das Belüftungsgitter darf nicht zu mehr als 15% (z. B. durch Kabelkanäle) abgedeckt werden!

Halten Sie die folgenden Einbauabstände ein: 40mm oben, 20mm unten sowie 5mm auf der linken und rechten Seite werden empfohlen, wenn das Gerät dauerhaft mit mehr als 50% der Nennleistung belastet wird. Erhöhen Sie diesen Abstand auf 15mm, wenn das benachbarte Gerät eine Wärmequelle ist (z. B. eine andere Stromversorgung).

**WARNING**

Stromschlag-, Feuer-, Verletzungs- oder Lebensgefahr.

- Verwenden Sie den DC/DC-Wandler nicht ohne ordnungsgemäße Erdung (Schutzleiter). Verwenden Sie die Klemme an der Eingangs-Klemmleiste für den Erdanschluss und nicht eine der Schrauben am Gehäuse.
- Schalten Sie die Spannungsversorgung aus, bevor Sie am Gerät arbeiten. Sorgen Sie für eine Absicherung gegen ungewolltes Wiedereinschalten.
- Sorgen Sie für eine ordnungsgemäße Verdrahtung, indem Sie alle lokalen und nationalen Vorschriften befolgen.
- Nehmen Sie keine Veränderungen oder Reparaturen an dem Gerät vor.
- Öffnen Sie das Gerät nicht, da im Innern hohe Spannungen anliegen.
- Achten Sie darauf, dass keine Fremdkörper in das Gehäuse eindringen.
- Verwenden Sie das Gerät nicht an feuchten Standorten oder in Bereichen, in denen mit Feuchtigkeit oder Betauung zu rechnen ist.
- Berühren Sie das Gerät nicht im eingeschalteten Zustand oder unmittelbar nach dem Ausschalten. Heiße Oberflächen können zu Verbrennungen führen.

3. AC-EINGANG

Betreiben Sie diesen DC/DC-Wandler nicht mit einer AC-Eingangsspannung. Verwenden Sie stattdessen das Gerät CPS20.241 oder CPS20.241-C1.

4. DC-EINGANG

Verwenden Sie eine Batterie oder eine vergleichbare DC-Quelle. Ein Betrieb am Zwischenkreis von Frequenzumrichtern wird nicht empfohlen und kann zu Defekten oder Fehlfunktionen führen.

Eingangsspannung	nom.	DC 110V	-30%/+40%
Eingangsspannungsbereich		77–154Vdc	
		66–77Vdc	kurzzeitig für 100ms
Eingangsstrom	typ.	3,87A	bei 16,3A und 110Vdc Eingangsspannung, siehe Bild 4-3
Zulässige Spannung zwischen Eingang und Erde	max.	375Vdc	dauernd, IEC 62103
		± 600V	Spitzenwert, zulässig für Transienten
Anstiegsgeschwindigkeit für Spannung zwischen Eingang und Erde	max.	1000V/μs	
Zulässige Eingangswelligkeitsspannung	max.	15Vpp 3Vpp	50Hz–10kHz 10kHz– 50kHz
Einschaltspannung	typ.	77Vdc	statisch, bei Umgebungstemperaturen zwischen -20°C und +70°C, siehe Bild 4-1
	typ.	85Vdc	statisch, bei -40°C Umgebungstemperatur
Abschaltspannung	typ.	60Vdc	statisch, siehe Bild 4-1
Einschaltverzögerung	typ.	900ms	siehe Fig. 4-2
Anstiegszeit	typ.	85ms	bei 16,3A Konstantstromlast, 0mF Lastkapazität, siehe Bild 4-2
	typ.	130ms	bei 16,3A Konstantstromlast, 20mF Lastkapazität, siehe Bild 4-2
Überschwingen beim Einschalten	max.	200mV	siehe Bild 4-2
Externe Eingangsabsicherung	Siehe Empfehlungen in Kapitel 23.3.		

Bild 4-1 Eingangsspannungsbereich

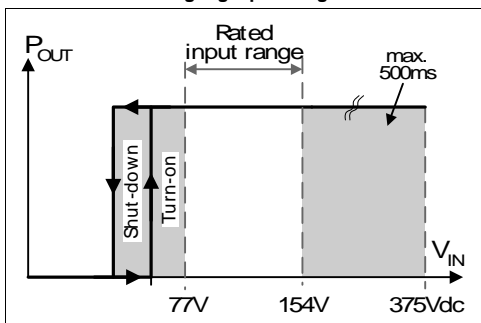


Bild 4-2 Einschaltverhalten, Definitionen

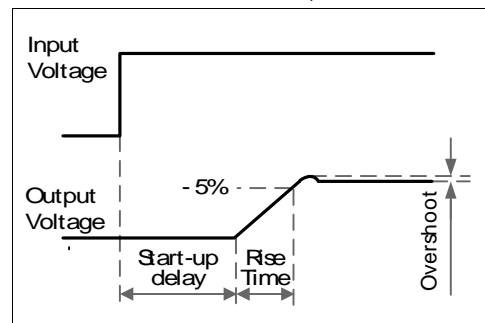
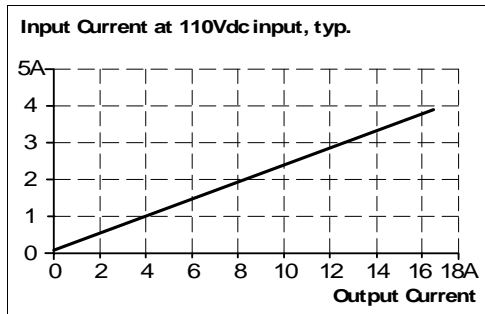


Bild 4-3 Eingangsstrom zu Ausgangslast

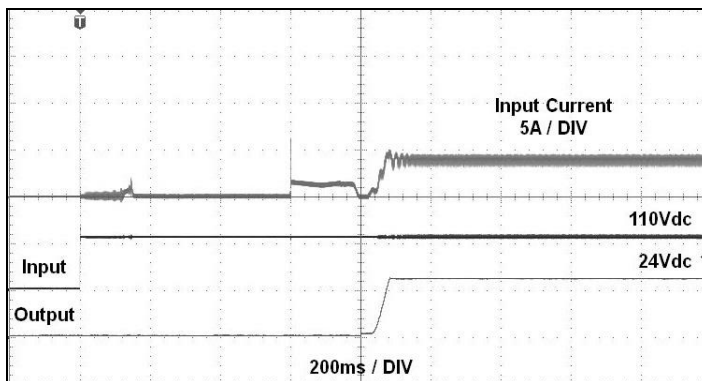


5. EINSCHALTSTROM

Eine aktive Einschaltstrombegrenzung begrenzt den Einschaltstromstoß nach dem Einschalten der Eingangsspannung. Der Ladestrom der Entstörkondensatoren in den ersten Mikrosekunden nach dem Einschalten bleibt unberücksichtigt.

Einschaltstrom	max.	13A _{Spitze}	bei 110Vdc, temperaturunabhängig
	typ.	6A _{Spitze}	bei 110Vdc, temperaturunabhängig
Einschaltenergie	max.	1A ² s	bei 110Vdc, temperaturunabhängig

Bild 5-1 Typisches Eingangseinschaltstromverhalten bei Nennlast und +25°C Umgebungstemperatur



6. AUSGANG

Ausgangsspannung	nom.	24,5V ^{***)} 25,0V ^{***)}	±2%, bei 16,3A Laststrom ±2%, bei 0A Laststrom
Einstellbereich	min.	–	feste Ausgangsspannung, keine Anpassungen möglich
Netzausregelung	max.	10mV	77–154Vdc
Lastausregelung	typ.	500mV ^{****)}	statischer Wert, 0A → 16,3A
Restwelligkeit	max.	70mVpp	20Hz bis 20MHz, 50Ohm
Ausgangsstrom	nom.	16,3A	dauerhaft verfügbar
Ausgangsleistung	nom.	400W	dauerhaft verfügbar
Überlastverhalten		kont. Strom Hiccup ^{PLUS} Modus ^{*)}	Ausgangsspannung > 13Vdc, siehe Bild 6-1 Ausgangsspannung < 13Vdc, siehe Bild 6-1
Kurzschlussstrom	min.	25A ^{**)}	Lastimpedanz < 10mOhm, siehe Bild 6-2.
	max.	32A ^{**)}	Lastimpedanz < 10mOhm, siehe Bild 6-2.
	max.	11A ^{**)}	Effektivwert des Stroms, Lastimpedanz < 50mOhm, siehe Bild 6-2.
Ausgangskapazität	typ.	7 000µF	im DC/DC-Wandler enthalten

***) Hiccup^{PLUS} Modus**

Bei starker Überlast (wenn die Ausgangsspannung unter 13V fällt), liefert der DC/DC-Wandler für 2s Dauerausgangsstrom. Danach wird der Ausgang für ungefähr 18s abgeschaltet, bevor automatisch ein neuer Einschaltversuch durchgeführt wird. Dieser Zyklus wird wiederholt, solange die Überlast besteht. Nach Behebung der Überlast arbeitet das Gerät normal. Siehe Bild 6-2.

****)** Der Entladungsstrom der Ausgangskondensatoren ist nicht enthalten.

*****)** Das Gerät verfügt über eine „weiche Ausgangsregelungskennlinie“, um eine Stromaufteilung zwischen mehreren DC/DC-Wandlern zu erreichen, wenn sie parallel geschaltet sind (z. B. aus Redundanzgründen).

Bild 6-1 Ausgangsspannung zu Ausgangsstrom, typ.

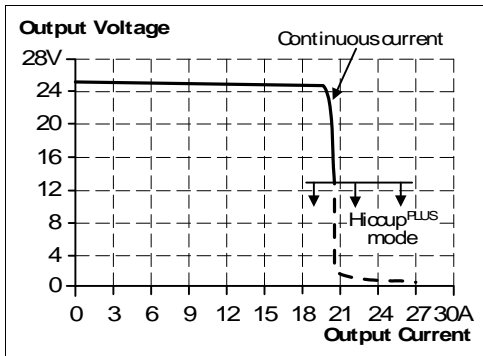
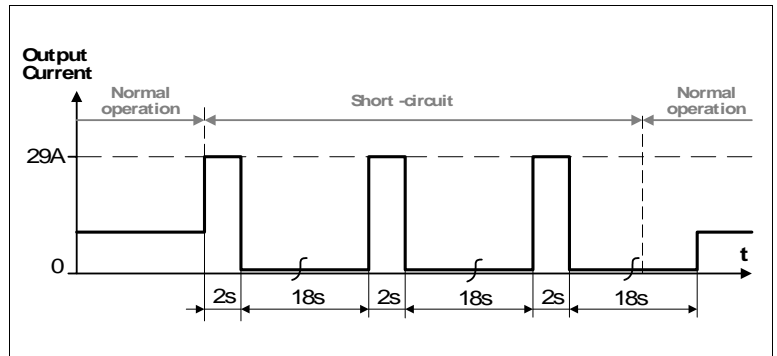


Bild 6-2 Kurzschluss am Ausgang, Hiccup^{PLUS} Modus, typ.



7. ÜBERBRÜCKUNGSZEIT

Der interne Kondensator, der die Energie für die Netzausfall-Überbrückungszeit liefert, ist durch eine Diode gegenüber der Eingangsspannung isoliert. Ein Kurzschluss auf der Eingangsleitung entlädt nicht den internen Überbrückungskondensator.

Überbrückungszeit	typ.	80ms	bei 8,2A, siehe Bild 7-1
	min.	64ms	bei 8,2A, siehe Bild 7-1
	typ.	35ms	bei 16,3A, siehe Bild 7-1
	min.	28ms	bei 16,3A, siehe Bild 7-1

Bild 7-1 Überbrückungszeit zu Eingangsspannung

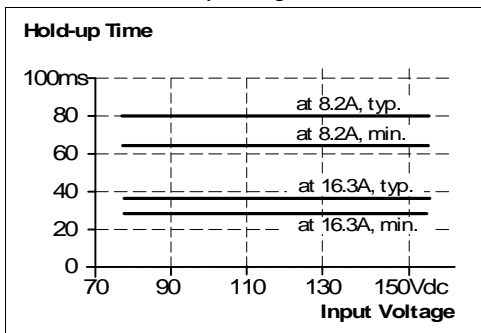
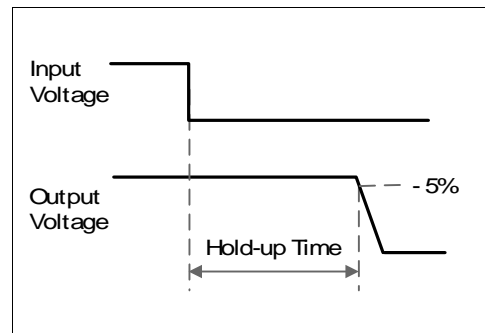


Bild 7-2 Abschaltverhalten, Definitionen

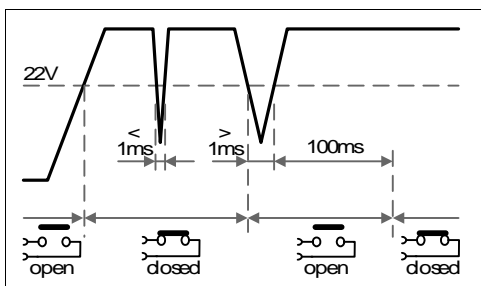


8. DC-OK-RELAISKONTAKT

Dieses Ausstattungsmerkmal überwacht die Ausgangsspannung, die vom DC/DC-Wandler selbst erzeugt wird. Es ist unabhängig von einer Spannung, die von einer parallel an den Ausgang des DC/DC-Wandlers angeschlossenen Einheit rückgespeist wird.

Der Kontakt schließt	sobald die Ausgangsspannung 22V erreicht.		
Der Kontakt öffnet	sobald die Ausgangsspannung unter 22V fällt. Kurze Einbrüche werden auf eine Signallänge von 100ms verlängert. Einbrüche, die kürzer als 1ms sind, werden ignoriert.		
Kontaktbelastbarkeit	max. 60Vdc 0,3A, 30Vdc 1A, 30Vac 0,5A	ohmsche Last	
	min. 1mA bei 5Vdc	min. zulässige Belastung	
Isolationsspannung	Siehe die Tabelle für die Spannungsfestigkeit in Abschnitt 18.		

Bild 8-1 Verhalten des DC-OK-Relaiskontakts



9. WIRKUNGSGRAD UND VERLUSTE

Wirkungsgrad	typ.	93,7%	bei 110Vdc Eingang und 16,3A Ausgangsstrom
Durchschnittlicher Wirkungsgrad ^{*)}	typ.	92,3%	25% bei 4,1A, 25% bei 8,2A, 25% bei 12,2A, 25% bei 16,3A
Verluste	typ.	4,7W	bei 110Vdc Eingang und 0A Ausgangsstrom
	typ.	17,4W	bei 110Vdc Eingang und 8,2A Ausgangsstrom
	typ.	26,9W	bei 110Vdc Eingang und 16,3A Ausgangsstrom

*) Der durchschnittliche Wirkungsgrad basiert auf Annahmen für eine typische Anwendung mit einer Belastung des DC/DC-Wandlers von 25% der Nennlast für 25% der Zeit, 50% der Nennlast für weitere 25% der Zeit, 75% der Nennlast für ebenfalls 25% der Zeit und 100% der Nennlast während der restlichen Zeit.

Bild 9-1 Wirkungsgrad zu Ausgangsstrom, typ.

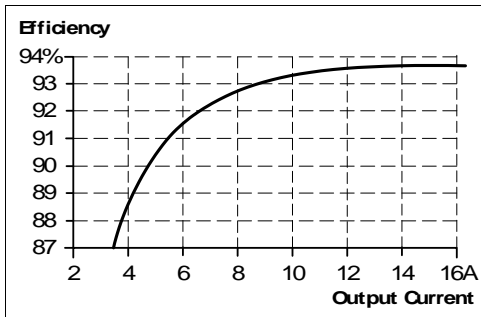
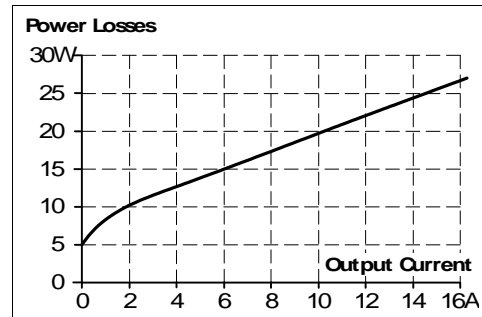


Bild 9-2 Verluste zu Ausgangsstrom, typ.



10. LEBENSERWARTUNG UND MTBF

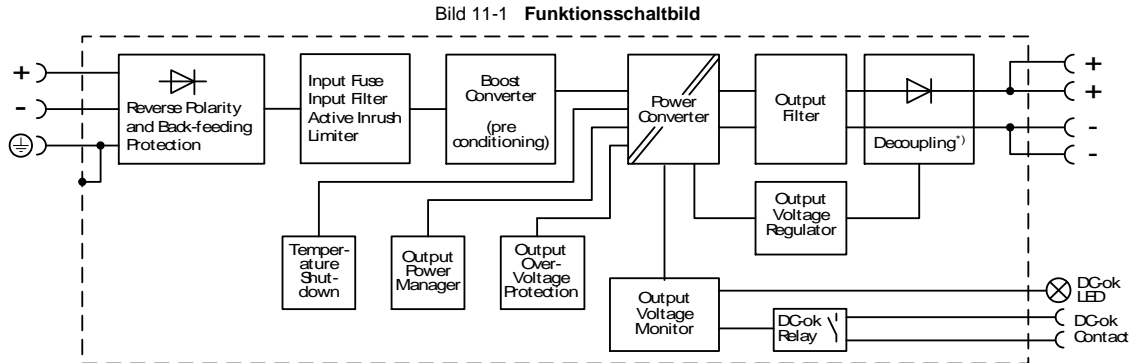
Lebenserwartung ^{*)}	222 000h ^{*)}	bei 8,2A und +40°C
	627 000h ^{*)}	bei 8,2A und +25°C
	151 000h ^{*)}	bei 16,3A und +40°C
	428 000h ^{*)}	bei 16,3A und +25°C
MTBF ^{**) SN 29500, IEC 61709}	571 000h	bei 16,3A und +40°C
	932 000h	bei 16,3A und +25°C
MTBF ^{**) MIL HDBK 217F}	238 000h	bei 16,3A und +40°C, Ground Benign GB40
	322 000h	bei 16,3A und +25°C, Ground Benign GB25
	51 000h	bei 16,3A und +40°C, Ground Fixed GF40
	67 000h	bei 16,3A und +25°C, Ground Fixed GF25

*) Die in der Tabelle dargestellte **Lebenserwartung** gibt die Mindestanzahl der Betriebsstunden (Gebrauchsdauer) an und wird von der Lebenserwartung der eingebauten Elektrolytkondensatoren bestimmt. Die Lebenserwartung wird in Betriebsstunden angegeben und wird gemäß den Spezifikationen des Kondensatorherstellers berechnet. Der Hersteller der Elektrolytkondensatoren garantiert nur eine maximale Lebensdauer von bis zu 15 Jahren (131 400h). Jede diesen Wert übertreffende Zahl stellt eine berechnete theoretische Lebensdauer dar, die dazu dienen kann, Geräte zu vergleichen.

) **MTBF steht für **Mean Time Between Failure** (zu Deutsch: mittlere ausfallfreie Betriebszeit), die aus der statistischen Ausfallrate der Bauteile berechnet wird, und gibt die Zuverlässigkeit eines Geräts an. Es handelt sich um die statistische Darstellung der Wahrscheinlichkeit eines Geräteausfalls und stellt nicht notwendigerweise die Lebensdauer eines Produkts dar.

Die MTBF-Zahl ist eine statistische Darstellung der Wahrscheinlichkeit eines Geräteausfalls. Eine MTBF-Zahl von beispielsweise 1 000 000h bedeutet, dass statistisch gesehen alle 100 Stunden ein Gerät ausfällt, wenn sich 10 000 Geräte im Einsatz befinden. Es kann jedoch nichts darüber ausgesagt werden, ob das ausgefallene Gerät 50 000 Stunden in Betrieb war oder nur 100 Stunden.

11. FUNKTIONSSCHALTBILD



*) Entkopplung: Diese Funktion verwendet einen Mosfet statt einer Diode, um den Spannungsabfall und die Verluste zu minimieren.

12. ANSCHLUSSKLEMMEN UND VERDRÄHTUNG

Die Anschlussklemmen sind gemäß IP20 fingersicher konstruiert und für Feld- und Fabrikverdrahtung geeignet. Versand in geöffneter Stellung.

	Eingang und Ausgang	DC-OK-Signal
Typ	Bistabile Schnellanschluss-Federkraftklemmen	Federkraftsteckklemmen
Volldraht	max. 6mm ²	max. 1,5mm ²
Litze	max. 4mm ²	max. 1,5mm ²
American Wire Gauge	AWG20-10	AWG26-14
Max. Drahtdurchmesser	2,8mm (einschließlich Aderendhülsen)	1,5mm (einschließlich Aderendhülsen)
Abisolierlänge	10mm / 0,4inch	7mm / 0,28inch
Schraubendreher	nicht erforderlich	3,5mm-Schlitzschraubendreher (zum Öffnen der Feder)
Empfohlenes Anzugsmoment	nicht anwendbar	nicht anwendbar

Anleitung:

- Verwenden Sie geeignete Kupferleitungen, die mindestens für folgende Betriebstemperaturen ausgelegt sind:
 +60°C für Umgebungstemperaturen bis zu +45°C und
 +75°C für Umgebungstemperaturen bis zu +60°C
 +90°C für Umgebungstemperaturen bis zu +70°C.
- Beachten Sie die nationalen Installationsvorschriften und Regelungen!
- Stellen Sie sicher, dass alle Einzeldrähte einer Litze in der Anschlussklemme stecken!
- Verwenden Sie das Gerät nicht ohne PE-Anschluss.
- Aderendhülsen sind erlaubt.

Hintereinanderschaltung von Netzteilen:

Das Hintereinanderschalten (Durchschleifen von einem DC/DC-Wandlerausgang zum nächsten) ist zulässig, solange der durch einen Anschlussstift fließende mittlere Ausgangsstrom 25A nicht übersteigt. Bei einem höheren Strom verwenden Sie bitte eine separate Verteilerklemmleiste, wie in Bild 12-2 gezeigt.

Bild 12-1 Hintereinanderschalten von Ausgängen

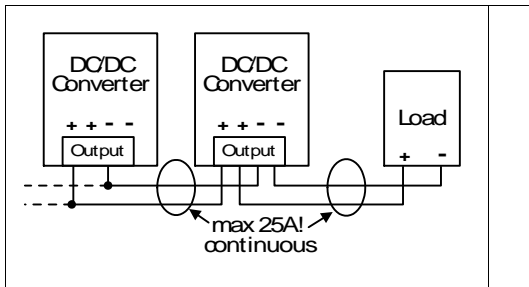
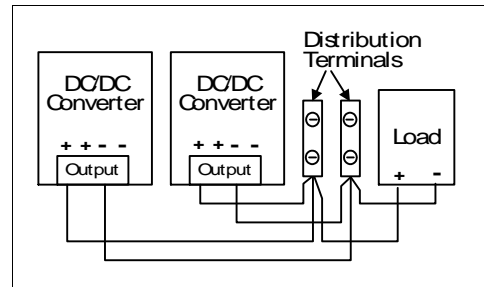


Bild 12-2 Verwendung von Verteilerklemmen



13. FRONTSEITE UND BEDIENELEMENTE

Bild 13-1 Frontseite



A Eingangsklemmen (Schnellanschluss-Federkraftklemmen)

- + Positiver Eingang
- Negativer Eingang
- ⊕ PE- (Schutzleiter-) Eingang

B Ausgangsklemmen (Schnellanschluss-Federkraftklemmen)

- + Positiver Ausgang
- Negativer Ausgang

C DC-OK-Relaiskontakt (Federkraftsteckklemmen)

Der DC-OK-Relaiskontakt ist mit der DC-OK-LED synchronisiert. Siehe Kapitel 8 zu Einzelheiten.

D DC-OK LED (grün)

Ist an, wenn die Ausgangsspannung >22V ist.

14. EMV

Der DC/DC-Wandler ist ohne jede Einschränkung für Anwendungen in Schienenfahrzeugen für Bahnanwendungen oder in industriellen Umgebungen sowie im Wohnbereich, in Geschäfts- und Gewerbebereichen sowie Kleinbetrieben geeignet.

EMV-Störfestigkeit	Gemäß den Fachgrundnormen: EN 61000-6-1 und EN 61000-6-2 und gemäß EN 50121-3-2			
Elektrostatische Entladung	EN 61000-4-2	Kontaktentladung Luftentladung	8kV 15kV	Kriterium A Kriterium A
Hochfrequentes elektromagnetisches Feld	EN 61000-4-3	80MHz–2,7GHz	20V/m	Kriterium A
Schnelle Transienten (Burst)	EN 61000-4-4	Eingangsleitungen Ausgangsleitungen DC-OK-Signal (Koppelstrecke)	4kV 2kV 2kV	Kriterium A Kriterium A Kriterium A
Stoßspannung am Eingang	EN 61000-4-5	+ → –	2kV	Kriterium A
		+ → PE, – → PE	4kV	Kriterium A
Stoßspannung am Ausgang	EN 61000-4-5	+ → –	1kV	Kriterium A
		+ / – → PE	2kV	Kriterium A
Stoßspannung an DC-OK	EN 61000-4-5	DC-OK-Signal → PE	1kV	Kriterium A
Leitungsgeführte Störgrößen	EN 61000-4-6	0,15–80MHz	10V	Kriterium A
Magnetfelder mit energietechnischen Frequenzen	EN 61000-4-8	16,7Hz, 50Hz	100A/m	Kriterium A
Magnetfelder mit energietechnischen Frequenzen	EN 61000-4-8	0Hz	300A/m	Kriterium A
Gepulste Magnetfelder	EN 61000-4-9		300A/m	Kriterium A

Kriterien:

A: Der DC/DC-Wandler weist ein normales Betriebsverhalten innerhalb der definierten Grenzen auf.

EMV-Störaussendung	Gemäß den Fachgrundnormen: EN 61000-6-3 und EN 61000-6-4 und gemäß EN 50121-3-2	
Leitungsgebundene Störaussendung Eingangsleitungen	CISPR 16-1-2, CISPR 16-2-1	Grenzwerte für EN 50121-3-2 werden eingehalten, Grenzwerte für den DC-Stromanschluss gemäß EN 61000-6-3 werden eingehalten
Leitungsgebundene Störaussendung Ausgangsleitungen	CISPR 16-1-2, CISPR 16-2-1	Grenzwerte für EN 50121-3-2 werden eingehalten, Grenzwerte für den DC-Stromanschluss gemäß EN 61000-6-3 werden nicht eingehalten ^{*)}
Störstrahlung	EN 55011, EN 55022, EN 50121-3-2	Klasse B

Dieses Gerät erfüllt die Forderungen nach FCC Part 15.

Der Betrieb unterliegt den folgenden zwei Bedingungen: (1) Dieses Gerät darf keine schädlichen Störungen verursachen, und (2) dieses Gerät muss jede empfangene Störung tolerieren, auch Störungen, die zu einem unerwünschten Betrieb führen können.

*) Nur zur Information, für EN 61000-6-3 nicht zwingend erforderlich.

Schaltfrequenz	Der DC/DC-Wandler verfügt über zwei Wandler mit zwei verschiedenen Schaltfrequenzen.	
Schaltfrequenz 1	70kHz bis 130kHz	PFC-Wandler, eingangsspannungs- und ausgangsleistungsabhängig
Schaltfrequenz 2	80kHz bis 140kHz	Hauptwandler, ausgangsleistungsabhängig

15. UMGEBUNG

Schutzlackierung	ja	alle Leiterplatten sind schutzlackiert
Arbeitstemperatur ^{*)}	-40°C bis +70°C (-40°F bis +158°F)	Dauerbetrieb, Verringerung der Ausgangsleistung gemäß Fig. 15-1 für Eingangsspannungen unter 100Vdc
Lagertemperatur	+70°C bis +85°C (+158°F bis +185°F)	für maximal 10 Minuten pro Stunde
Ausgangsleistungsrücknahme	-40 bis +85°C (-40°F bis 185°F) 0,08A/V bei +70°C oder 0,16A/°C bei 77Vdc	für Lagerung und Transport erforderlich für Eingangsspannung von weniger als 100Vdc in Verbindung mit Umgebungstemperaturen über +60°C (+140°F). Lineare Leistungsrücknahme zwischen 100Vdc und 77Vdc oder +60°C und +70°C, siehe Bild 15-1.
Feuchte ^{**)}	5 bis 95% r.F.	IEC 60068-2-30
Schwingen, sinusförmig	2-17,8Hz: ±1,6mm; 17,8-500Hz: 2g ^{***)} 2 Stunden/Achse	IEC 60068-2-6; DC/DC-Wandler in Betrieb
Schwingen, Breitband	1,01grms für 10 Minuten; 5-150Hz ^{***)}	IEC 60068-2-64, DC/DC-Wandler in Betrieb. Prüft Grenzwerte gemäß EN 61373
Schwingen, Breitband	5,72grms für 300 Minuten; 5-150Hz ^{***)}	IEC 60068-2-64, DC/DC-Wandler nicht in Betrieb. Prüft Grenzwerte gemäß EN 61373
Schocken	30g 6ms, 20g 11ms, 50g 30ms ^{***)} 3 Schocks/Richtung, 18 Schocks insgesamt	IEC 60068-2-27; DC/DC-Wandler in Betrieb
Schocken	50g 30ms ^{***)} 3 Schocks/Richtung, 18 Schocks insgesamt	IEC 60068-2-27, DC/DC-Wandler nicht in Betrieb. Prüft Grenzwerte gemäß EN 61373
Aufstellhöhe	0 bis 2000m (0 bis 6560 Fuß) 2000 bis 6000m (6560 bis 20 000 Fuß)	ohne jegliche Einschränkungen Reduzierung von Ausgangsleistung oder Umgebungstemperatur, siehe Bild 15-2 IEC 62103, EN 50178, Überspannungskategorie II
Leistungsrücknahme wegen Aufstellhöhe	24W/1000m oder +5°C/1000m	> 2000m (6500 Fuß), siehe Bild 15-2
Überspannungskategorie	III II	IEC 62103, EN 50178, Aufstellhöhen bis zu 2000m Aufstellhöhen von 2000m bis 6000m
Verschmutzungsgrad	2	IEC 62103, EN 50178, nicht leitend
LABS-Freiheit	Das Gerät gibt keine Silikone oder andere lackbenetzungsstörenden Substanzen ab und ist für die Verwendung in Lackierbetrieben geeignet.	
Hörbare Geräusche	Bei Lastströmen unter 2A gehen vom DC/DC-Wandler hörbare Geräusche aus	

^{*)} Die Arbeitstemperatur ist identisch mit der Umgebungstemperatur und ist definiert als die Lufttemperatur 2cm unterhalb des Geräts.

^{**)} Nicht unter Spannung setzen, wenn Betauung vorhanden ist

^{***)} Getestet in Verbindung mit DIN-Schienen gemäß EN 60715 mit einer Höhe von 15mm und einer Dicke von 1,3mm und Standard-Einbaulage. Höhere Werte sind zulässig bei Verwendung des Wandmontagewinkels ZM2.WALL

Bild 15-1 Ausgangsstrom zu Umgebungstemperatur

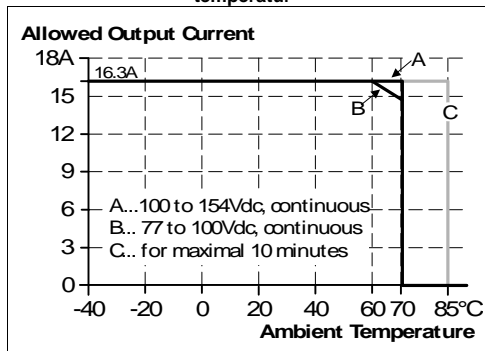
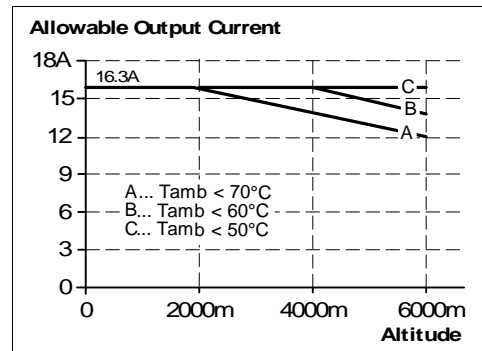


Bild 15-2 Ausgangsstrom zu Aufstellhöhe



Aug. 2016 / Rev. 1.0 DS-CPS20.241-60-DE

Alle Werte gelten bei 24,5V, 16,3A, 110Vdc, +25°C Umgebungstemperatur und nach einer Aufwärmzeit von fünf Minuten, soweit nicht anders angegeben.

16. SCHUTZFUNKTIONEN

Ausgangsabsicherung	Elektronisch abgesichert gegen Überlast, Leerlauf und Kurzschlüsse ^{*)}	
Überspannungsschutz am Ausgang	typ. 30,5Vdc max. 32Vdc	Bei einem internen Fehler im DC/DC-Wandler begrenzt eine redundante Schaltung die maximale Ausgangsspannung. Der Ausgang schaltet sich ab und versucht automatisch, sich wieder einzuschalten.
Schutzart	IP 20	EN/IEC 60529
Eindringschutz	> 5mm	z. B. Schrauben, Kleinteile
Übertemperaturschutz	ja	Ausgangsabschaltung mit automatischem Neustart
Absicherung gegen Eingangstransienten	MOV (Metalloxidvaristor)	
Interne Eingangssicherung	DC geeignete Sicherung enthalten	nicht vom Anwender auszutauschen
Eingangsverpolungsschutz	ja	Das Gerät startet nicht, keine Signalisierung

*) Wenn die elektronische Ausgangsabsicherung eingreift, kann ein hörbares Geräusch auftreten.

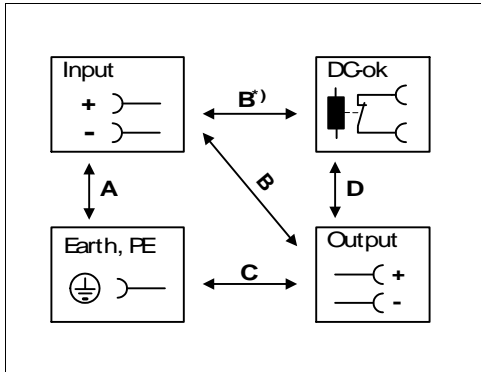
17. SICHERHEITSMERKMALE

Trennung Eingang/Ausgang	SELV PELV doppelte oder verstärkte Isolierung gegenüber der Eingangsspannung	IEC/EN 60950-1 IEC/EN 60204-1, EN 50178, IEC 62103, IEC 60364-4-41
Schutzklasse	I	PE- (Schutzleiter-) Anschluss erforderlich
Isolationswiderstand	> 5M Ω	Eingang zu Ausgang, 500Vdc
PE-Widerstand	< 0,1 Ω	
Ableitstrom	Der vom DC/DC-Wandler selbst erzeugte Ableitstrom hängt von der Eingangsrestwelligkeit ab und muss in der Endanwendung untersucht werden. Für eine glatte Eingangsgleichspannung beträgt der erzeugte Ableitstrom weniger als 100 μ A.	

18. SPANNUNGSFESTIGKEIT

Die Ausgangsspannung ist erdfrei und hat keine ohmsche Verbindung zur Erde. Typ- und Stückprüfungen werden vom Hersteller durchgeführt. Feldprüfungen können im Feld mithilfe geeigneter Prüfgeräte durchgeführt werden, die die Spannung mit einer langsamen Rampe hochfahren (2s ansteigend und 2s abfallend). Verbinden Sie alle Eingangsklemmen und alle Ausgangspole miteinander, bevor Sie die Prüfungen durchführen. Wenn Sie prüfen, setzen Sie die Einstellung für den Abschaltstrom auf den Wert in der Tabelle unten.

Bild 18-1 Spannungsfestigkeit



		A	B	C	D
Typprüfung	60s	2500Vac	3000Vac	1000Vac	500Vac
Stückprüfung	5s	2500Vac	2500Vac	500Vac	500Vac
Feldprüfung	5s	2000Vac	2000Vac	500Vac	500Vac
Einstellung des Abschaltstroms		> 15mA	> 15mA	> 20mA	> 1mA

Um die PELV-Anforderungen gemäß EN 60204-1 § 6.4.1 zu erfüllen, empfehlen wir, entweder den Pluspol, den Minuspol oder einen anderen Teil des Ausgangskreises mit dem Schutzleitersystem zu verbinden. Dadurch können Situationen vermieden werden, in denen die Last unerwartet startet oder nicht abgeschaltet werden kann, wenn ein unbemerkter Erdschluss auftritt.

B*) Stellen Sie bei der Prüfung des Eingangs zu DC-OK sicher, dass die maximale Spannung zwischen DC-OK und dem Ausgang nicht überschritten wird (Spalte D). Wir empfehlen, bei der Durchführung der Prüfung die DC-OK-Kontaktstifte und die Ausgangskontaktstifte miteinander zu verbinden.

19. ZULASSUNGEN UND ERKLÄRUNGEN

EG-Konformitätserklärung



Das CE-Zeichen zeigt die Übereinstimmung mit der

- EMV-Richtlinie und der
- Niederspannungsrichtlinie an.

Bahnanwendungen –
Elektronische Einrichtungen
auf Bahnfahrzeugen.
EN 50155:2007



Die Herstellererklärung zeigt die Übereinstimmung mit
folgenden Eigenschaften an:

- Höhenkategorie: AX (EN 50125-1 § 4.2.1)
- Umgebungskategorie: TX (EN 50155 § 4.1.2)
- Unterbrechung der Stromversorgung: S2 (EN 50155 § 5.1.1.2)
- Umschalten der Stromversorgung: C2 (EN 50155 § 5.1.3)
- Schwingen und Schocken: Kategorie 1, Klasse A und B (EN 61373)
- EMV: EN 50121-3-2
- Brandklasse: HL3 (EN 45545-2)

20. ROHS, REACH UND SONSTIGE ERFÜLLTE NORMEN

RoHS-Richtlinie



Richtlinie 2011/65/EU des Europäischen Parlaments und des Rates vom 8. Juni 2011 zur Beschränkung der Verwendung bestimmter gefährlicher Stoffe in Elektro- und Elektronikgeräten.

REACH-Richtlinie



Richtlinie Nr. 1907/2006/EU des Europäischen Parlaments und des Rates vom 1. Juni 2007 zur Registrierung, Bewertung, Zulassung und Beschränkung chemischer Stoffe (REACH)

21. ABMESSUNGEN UND GEWICHT

Baubreite	65mm 2,56"
Höhe	124mm 4,88"
Tiefe	127mm 5,0"
	Die Höhe der DIN-Schienen muss zur Tiefe des Geräts hinzuaddiert werden, um die benötigte Gesamteinbautiefe zu berechnen.
Gewicht	980g / 2,2lb
DIN-Schienen	Verwenden Sie 35mm-DIN-Schienen gemäß EN 60715 oder EN 50022 mit einer Höhe von 7,5 oder 15mm.
Gehäusewerkstoff	Gehäuse: Aluminiumlegierung Abdeckung: verzinkter Stahl
Einbauabstände	Siehe Kapitel 2

Bild 21-1 Frontansicht

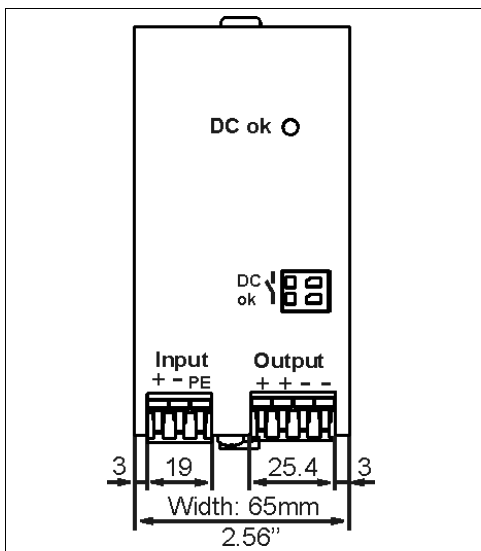
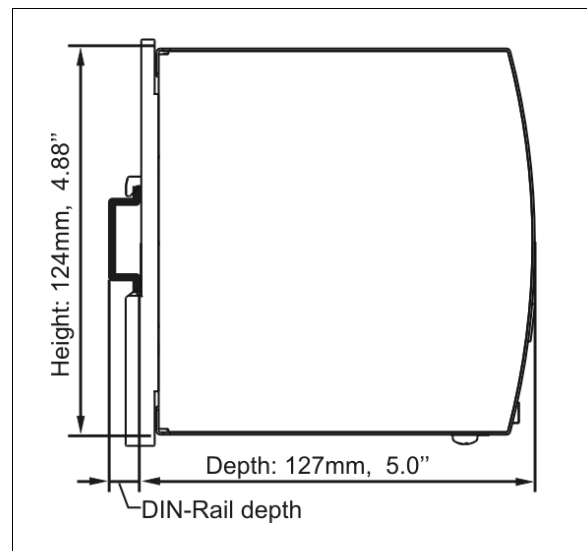


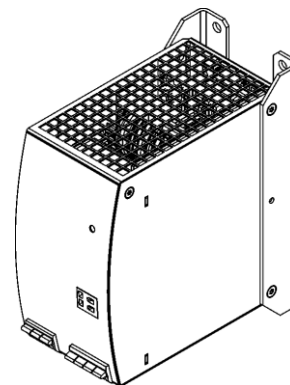
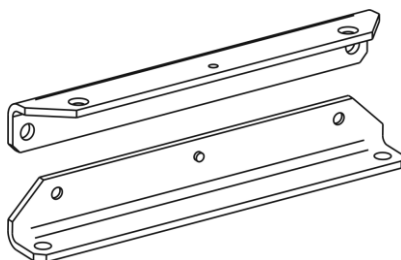
Bild 21-2 Seitenansicht



22. ZUBEHÖR

22.1. ZM2.WALL – WANDMONTAGEWINKEL

Diese Halterung wird verwendet, um den DC/DC-Wandler ohne Verwendung einer DIN-Schiene auf einer ebenen Fläche zu montieren.

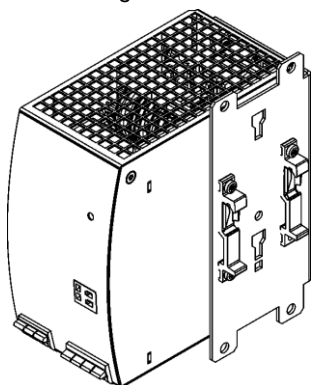


Wegen der kleinen Bauform des Geräts muss der schwarze DIN-Schienen-Schieber an der Rückseite des Geräts entfernt werden. Entsprechende Anleitungen hierzu finden Sie in der Gebrauchsanweisung des Zubehörs ZM2.WALL.

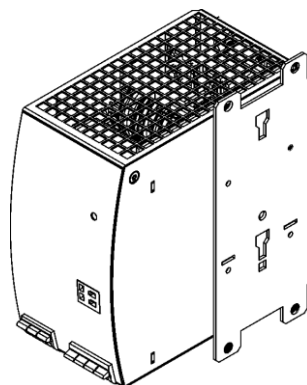
22.2. ZM13.SIDE – WINKEL FÜR SEITLICHE MONTAGE

Diese Halterung wird verwendet, um DIMENSION-Geräte seitlich mit oder ohne Verwendung einer DIN-Schiene zu montieren. Die beiden Aluminiumhalterungen und der schwarze Kunststoffschieber des Geräts müssen abmontiert werden, damit die Stahlhalterungen montiert werden können.

Für die seitliche DIN-Schienenmontage müssen die zuvor entfernten Aluminiumhalterungen und der Kunststoffschieber an der Stahlhalterung montiert werden.



Seitliche Montage
mit DIN-Schienen-Halterungen



Seitliche Montage
ohne DIN-Schienen-Halterungen

23. ANWENDUNGSHINWEISE

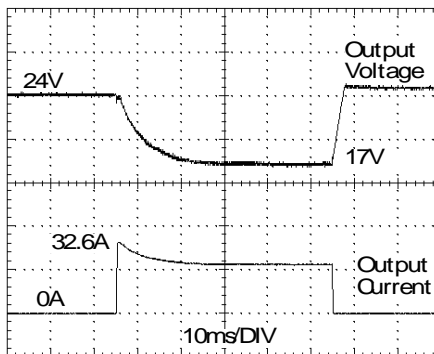
23.1. SPITZENSTROMFÄHIGKEIT

Der DC/DC-Wandler kann Spitzenströme liefern (bis zu mehrere Millisekunden), die höher sind als die angegebenen kurzzeitigen Ströme. Dies hilft beim Starten sehr stromintensiver Lasten. Magnetspulen, Schütze und Pneumatikmodule verfügen häufig über eine stationäre Spule und eine Aufnehmerspule. Der Einschaltstrombedarf der Aufnehmerspule liegt um ein Mehrfaches höher als der stationäre Strom und übersteigt gewöhnlich den Nennausgangsstrom. Genauso stellt sich die Situation beim Start einer kapazitiven Last dar.

Die Spitzenstromfähigkeit sorgt auch für einen sicheren Betrieb nachfolgender Leitungsschutzschalter von Laststromkreisen. Die Lastkreise sind häufig einzeln mit Leitungsschutzschaltern oder Sicherungen abgesichert. Bei einem Kurzschluss oder einer Überlast in einem Stromkreis benötigt die Sicherung oder der Leitungsschutzschalter eine gewisse Menge an Überstrom, um rechtzeitig zu öffnen. Dadurch wird ein Spannungseinbruch in benachbarten Stromkreisen vermieden.

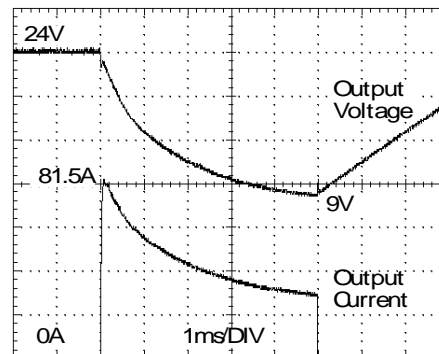
Der zusätzliche Strom (Spitzenstrom) wird von den eingebauten groß dimensionierten Ausgangskondensatoren des DC/DC-Wandlers geliefert. Die Kondensatoren werden bei einem solchen Ereignis entladen, was zu einem Spannungseinbruch am Ausgang führt. Die folgenden zwei Beispiele zeigen typische Spannungseinbrüche:

Bild 23-1 Spitzenlast mit dem zweifachen Nennstrom für 50ms, typ.



32,6A Spitzenlast (ohmsch) für 50ms
Einbruch der Ausgangsspannung von
24,5V auf 17V.

Bild 23-2 Spitzenlast mit dem fünffachen Nennstrom für 5ms, typ.



81,5A Spitzenlast (ohmsch) für 5ms
Einbruch der Ausgangsspannung von
24,5V auf 9V.

Spitzenstrom-Spannungseinbrüche	typ.	von 24,5V auf 17V	bei 32,6A für 50ms, ohmsche Last
	typ.	von 24,5V auf 18V	bei 81,5A für 2ms, ohmsche Last
	typ.	von 24,5V auf 9V	bei 81,5A für 5ms, ohmsche Last

23.2. INDUKTIVE UND KAPAZITIVE LASTEN

Das Gerät ist für die Versorgung aller Arten von Lasten ausgelegt, einschließlich kapazitiver und induktiver Lasten. Wenn extrem große Kondensatoren wie zum Beispiel EDLCs (elektrische Doppelschichtkondensatoren oder „UltraCaps“) mit einer Kapazität > 0,5F mit dem Ausgang verbunden sind, lädt das Gerät den Kondensator ggf. im Hiccup^{PLUS}-Modus (siehe Kapitel 6).

23.3. EXTERNE EINGANGSABSICHERUNG

Das Gerät ist für Stromkreise abgesichert bis zu 30A (UL) und 32A (IEC) geprüft und zugelassen. Eine externe Absicherung ist nur erforderlich, wenn die Zuleitung eine Absicherung aufweist, die darüber liegt. Dies gilt unter der Voraussetzung, dass der Minuspol geerdet ist. Wenn der Pluspol geerdet ist, ist eine zusätzliche flinke Eingangssicherungen im negativen Eingang erforderlich.

Prüfen Sie auch die lokalen Vorschriften und Anforderungen. In manchen Ländern können lokale Vorschriften gelten.

Wenn eine externe Sicherung erforderlich ist oder verwendet wird, müssen Mindestanforderungen berücksichtigt werden, um Fehlauslösungen des Leitungsschutzschalters zu vermeiden. Es sollte ein Leitungsschutzschalter mit einem Mindestwert von 10A mit B- oder C-Charakteristik verwendet werden.

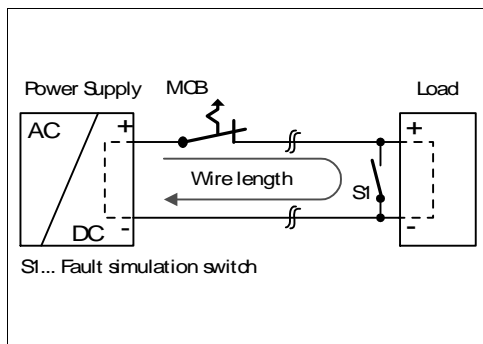
23.4. AUSGANGSSEITIGE ABSICHERUNG

Standard-Leitungsschutzschalter (LS-Schalter oder UL1077-Leitungsschutzschalter) finden allgemein Anwendung für AC-Versorgungssysteme und können auch für 24V-Zweige verwendet werden.

LS-Schalter dienen zur Absicherung von Drähten und Schaltungen. Wenn der Amperewert und die Charakteristik des LS-Schalters auf die verwendete Drahtdicke abgestimmt sind, gilt die Verdrahtung als thermisch sicher, egal ob der LS-Schalter öffnet oder nicht.

Um Spannungseinbrüche und Situationen mit Unterspannung in benachbarten 24V-Zweigen zu vermeiden, die von derselben Quelle gespeist werden, ist eine schnelle (magnetische) Auslösung des LS-Schalters wünschenswert. Benötigt wird eine schnelle Abschaltung innerhalb von 10ms, was in etwa der Überbrückungszeit von SPS entspricht. Dies erfordert DC/DC-Wandler mit hohem Reservestrom und großen Ausgangskondensatoren. Außerdem muss die Impedanz des fehlerhaften Zweigs ausreichend klein sein, damit der Strom tatsächlich fließen kann. Ein noch so hoher Reservestrom im DC/DC-Wandler nützt nichts, wenn das ohmsche Gesetz keinen Stromfluss zulässt. Die folgende Tabelle enthält typische Testergebnisse, die zeigen, welche LS-Schalter mit B- und C-Charakteristik magnetisch auslösen, je nach Drahtquerschnitt und Drahtlänge.

Bild 23-3 Prüfschaltung



Maximale Drahtlänge^{*)} für eine schnelle (magnetische) Auslösung:

	0,75mm ²	1,0mm ²	1,5mm ²	2,5mm ²
C-2A	30m	40m	49m	85m
C-3A	19m	24m	35m	52m
C-4A	11m	15m	22m	31m
C-6A	4m	6m	8m	11m
C-8A	1m	1m	2m	3m
C-10A	1m	1m	2m	3m
B-6A	10m	14m	22m	34m
B-10A	3m	5m	10m	13m
B-13A	2m	4m	7m	10m

*) Vergessen Sie nicht, die Distanz zur Last (oder Leitungslänge) doppelt zu berücksichtigen, wenn Sie die gesamte Leitungslänge berechnen (Plus- und Minusleitung).

23.5. LADEN VON BATTERIEN

Der DC/DC-Wandler kann nicht zum Laden von Batterien verwendet werden.

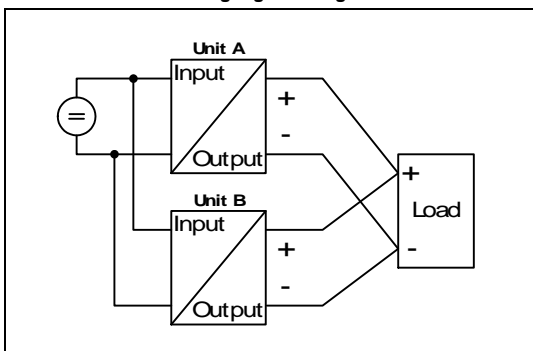
23.6. PARALLELBETRIEB ZUR LEISTUNGSERHÖHUNG

Die DC/DC-Wandler CPS20.241-60 können parallel geschaltet werden, um die Ausgangsleistung zu erhöhen, solange die Umgebungstemperatur weniger als +60°C beträgt.

Setzen Sie alle Geräte gleichzeitig unter Strom, um den Überlast Hiccup^{PLUS} Modus zu vermeiden. Es kann auch erforderlich sein, die Eingangsleistung hochzufahren und abzuschalten (mindestens für fünf Sekunden abschalten), wenn der Ausgang wegen Überlast oder Kurzschlüssen im Hiccup^{PLUS} Modus war und der benötigte Ausgangsstrom höher ist als der Strom eines Geräts.

Werden mehr als drei Geräte parallel geschaltet, wird an jedem Ausgang eine Sicherung oder ein Leitungsschutzschalter mit einer Bemessungsstromstärke von 20A oder 25A benötigt. Alternativ kann auch eine Diode oder ein Redundanzmodul verwendet werden.

Bild 23-4 Parallelbetrieb zur Steigerung der Ausgangsleistung



Anleitung für Parallelbetrieb:

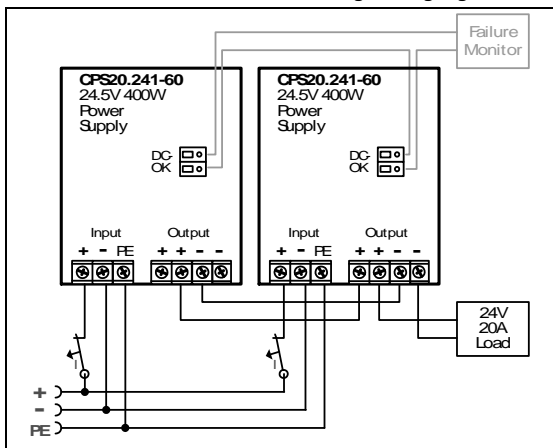
- Halten Sie zwischen zwei DC/DC-Wandlern einen Einbaubestand von 15mm (links/rechts) ein und installieren Sie die DC/DC-Wandler nicht übereinander.
- Verwenden Sie nur DC/DC-Wandler in der standardmäßigen Einbaulage im Parallelbetrieb (Anschlussklemmen an der Geräteunterseite) und nicht in anderen Einbaulagen oder unter sonstigen Bedingungen, die eine Leistungsrücknahme des Ausgangsstroms erfordern (z. B. Aufstellhöhe, Temperatur, Eingangsspannungen ...).
- Denken Sie daran, dass Störausstrahlung und Einschaltstrom bei Verwendung mehrerer DC/DC-Wandler zunehmen.

23.7. PARALLELBETRIEB FÜR REDUNDANZ

Es ist möglich, DC/DC-Wandler CPS20.241-60 für Redundanzbetrieb parallel zu schalten, um eine bessere Systemverfügbarkeit zu erreichen. Redundante Systeme erfordern ein bestimmtes Maß an zusätzlicher Leistung, um die Last zu bedienen, falls ein DC/DC-Wandler ausfällt. Die einfachste Methode besteht darin, zwei DC/DC-Wandler parallel zu schalten. Dies wird als 1+1-Redundanz bezeichnet. Falls ein DC/DC-Wandler ausfällt, kann der andere automatisch ohne Unterbrechung den Laststrom liefern. Redundante Systeme für einen höheren Leistungsbedarf werden üblicherweise nach dem N+1-Verfahren aufgebaut. So werden beispielsweise fünf DC/DC-Wandler, von denen jeder für 16A ausgelegt ist, parallel geschaltet, um ein redundantes System mit 64A aufzubauen. Für die N+1-Redundanz gelten die gleichen Einschränkungen wie für die Erhöhung der Ausgangsleistung, siehe auch Abschnitt 23.6.

Da der CPS20.241-60 bereits über MOSFETs als Entkoppellemente verfügt, die Ausfälle wie beispielsweise einen internen Kurzschluss an der Sekundärseite des DC/DC-Wandlers abdecken, sind keine zusätzlichen Redundanzmodule erforderlich.

Bild 23-5 Redundante Leistungsauslegung



Empfehlungen für den Aufbau redundanter Stromversorgungssysteme:

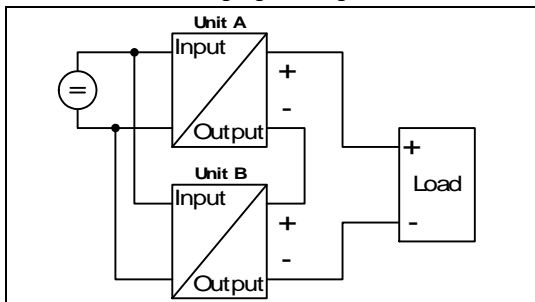
- Verwenden Sie separate Eingangssicherungen für jeden DC/DC-Wandler.
- Überwachen Sie die einzelnen DC/DC-Wandler. Benutzen Sie den DC-OK-Relaiskontakt des CPS20.241-60.

23.8. SERIENSCHALTUNG

DC/DC-Wandler des gleichen Typs können in Reihe geschaltet werden, um die Ausgangsspannungen zu erhöhen. Es können so viele Geräte in Reihe geschaltet werden wie nötig, solange die Summe der Ausgangsspannungen nicht mehr als 150Vdc beträgt. Spannungen mit einem Potential über 60Vdc sind keine Schutzkleinspannungen mehr und können gefährlich sein. Solche Spannungen müssen mit einem Berührungsschutz installiert werden.

Vermeiden Sie Rückflussspannung (z. B. von einem bremsenden Motor oder einer Batterie), die an die Ausgangsklemmen angelegt wird.

Bild 23-6 Parallelbetrieb zur Steigerung der Ausgangsleistung



Anleitung für die Serienschaltung:

- Halten Sie zwischen zwei DC/DC-Wandlern einen Einbaubstand von 15mm (links/rechts) ein und installieren Sie die DC/DC-Wandler nicht übereinander.
- Verwenden Sie in Reihe geschaltete DC/DC-Wandler nur in der standardmäßigen Einbaulage (Anschlussklemmen an der Geräteunterseite).
- Denken Sie daran, dass Störausstrahlung und Einschaltstrom bei Verwendung mehrerer DC/DC-Wandler zunehmen.

23.9. RÜCKSPEISENDE LASTEN

Lasten wie bremsende Motoren oder Induktivitäten können Spannung zum DC/DC-Wandler rückspeisen. Dieses Merkmal wird auch als Rückspeisefestigkeit oder Widerstandsfähigkeit gegen die Gegen-EMK bezeichnet. (Elektro Magnetische Kraft).

Dieser DC/DC-Wandler ist beständig und weist keine Fehlfunktion auf, wenn eine Last Spannung zum DC/DC-Wandler rückspeist. Es ist unerheblich, ob der DC/DC-Wandler ein- oder ausgeschaltet ist.

Die maximal zulässige Rückspeisespannung beträgt 35Vdc.

23.10. VERWENDUNG IN EINEM DICHTEN GEHÄUSE

Wenn der DC/DC-Wandler in ein dicht verschlossenes Gehäuse eingebaut wird, ist die Temperatur im Innern des Gehäuses höher als außerhalb des Gehäuses. In diesem Fall gilt die Temperatur im Innern des Gehäuses als die Umgebungstemperatur für den DC/DC-Wandler.

Die folgenden Messergebnisse können als Referenz für die Abschätzung des Temperaturanstiegs im Innern des Gehäuses verwendet werden.

Der DC/DC-Wandler ist in der Mitte des Gehäuses platziert. Es befinden sich keine anderen wärmeerzeugenden Elemente im Gehäuse.

Gehäuse:	Rittal Typ IP66 Gehäuse PK 9522 100, Kunststoff, 254 x 180 x 165mm
Last:	24V, 13A; (= 80%) Last befindet sich außerhalb des Gehäuses
Eingang:	110Vdc
Temperatur im Gehäuseinnern:	+44,5°C (gemessen in der Mitte auf der rechten Seite des DC/DC-Wandlers mit einem Abstand von 2cm)
Temperatur außerhalb des Gehäuses:	+23,2°C
Temperaturanstieg:	21,3K

23.11. EINBAULAGEN

Einbaulagen, die von der Standardeinbaulage abweichen, erfordern eine Verringerung der Dauerausgangsleistung oder eine Begrenzung der maximal zulässigen Umgebungstemperatur. Das Ausmaß der Reduzierung wirkt sich auf die Lebenserwartung des DC/DC-Wandlers aus. Daher finden Sie nachstehend zwei verschiedene Kennlinien für die Leistungsrücknahme:

Kennlinie A1 Empfohlener Ausgangsstrom.

Kennlinie A2 Max. zulässiger Ausgangsstrom (führt zu etwa der halben Lebenserwartung von A1).

Bild 23-7
Einbaulage A
(Standard-
Einbaulage)

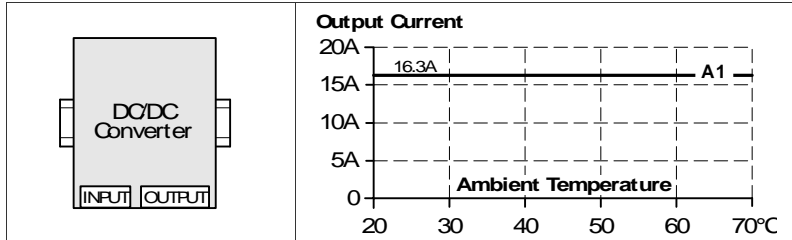


Bild 23-8
Einbaulage B
(Auf dem Kopf
stehend)

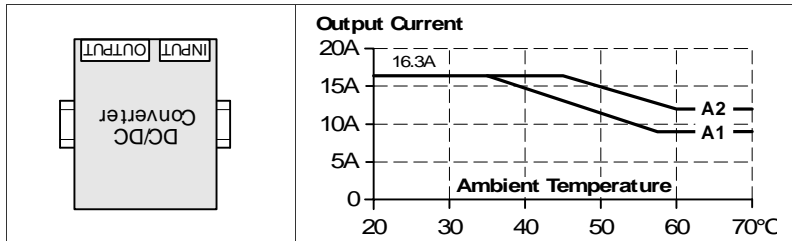


Bild 23-9
Einbaulage C
(Tischmontage)

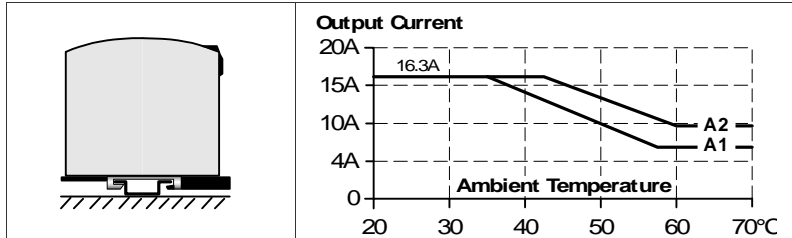


Bild 23-10
Einbaulage D
(Horizontal im
Uhrzeigersinn)

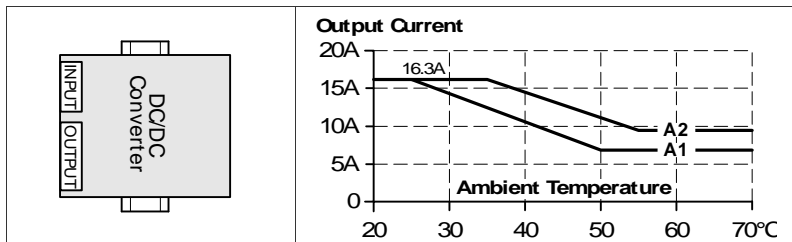
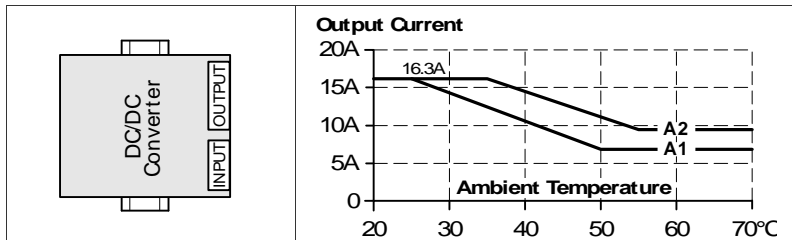


Bild 23-11
Einbaulage E
(Horizontal gegen
den Uhrzeigersinn)



– Verbindlich ist nur die englische Originalversion –