



### STROMVERSORGUNG

- AC 100–240V Weitbereichseingang
- Baubreite nur 40mm
- Wirkungsgrad bis zu 92,7%
- 150% (180W) Spitzenlastfähigkeit
- Einfaches Auslösen von Sicherungen durch hohen Überlaststrom
- Aktive Oberwellenkorrektur (PFC)
- DC-Eingang von 88 bis 360Vdc
- Vernachlässigbar niedriger Einschaltstromstoß
- Kurzzeitiger Betrieb bis herunter zu 60Vac und hinauf zu 300Vac
- Volle Leistung zwischen –25°C und +60°C
- DC-OK-Relaiskontakt
- Schnellanschluss-Federkraftklemmen
- 3 Jahre Garantie

### ALLGEMEINE BESCHREIBUNG

Die herausragenden Ausstattungsmerkmale der DIN-Schienen-Stromversorgung dieser DIMENSION-Q-Serie sind der hohe Wirkungsgrad und die kleine Bauform, die durch Synchrongleichrichtung und weitere neuartige Entwicklungsdetails erreicht werden. Die Q-Serie ist Teil der DIMENSION-Produktfamilie und wird parallel zur weniger umfangreich ausgestatteten C-Serie angeboten.

Merkmale wie eine kurzzeitige Spitzenleistungsfähigkeit von 150% und eingebaute groß dimensionierte Ausgangskondensatoren unterstützen das Hochlaufen von Motoren, das Laden von Kondensatoren sowie das Absorbieren von Rückspeiseenergie und ermöglichen häufig die Verwendung eines Geräts aus einer niedrigeren Leistungsklasse.

Die hohe Störfestigkeit gegen Transienten und Überspannungen sowie eine geringe elektromagnetische Störaussendung machen den Einsatz in nahezu jeder Umgebung möglich.

Der integrierte Ausgangsleistungsmanager, ein weiter Eingangsspannungsbereich und nahezu kein Einschaltstrom vereinfachen Installation und Nutzung. Die Diagnose wird durch einen potentialfreien DC-OK-Kontakt, eine grüne DC-OK-LED und eine rote Überlast-LED erleichtert.

Einzigartige Schnellanschluss-Federkraftklemmen ermöglichen eine schnelle und sichere Installation, und dank eines umfangreichen internationalen Zulassungspakets für eine Vielzahl von Applikationen ist dieses Gerät für fast alle Gegebenheiten geeignet.

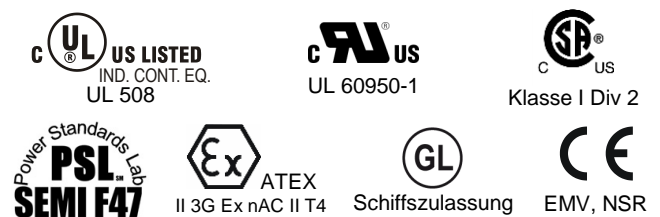
### DATEN IN KURZFORM

Ausgangsspannung	DC 24V	
Einstellbereich	24–28V	
Ausgangsstrom	5–4,5A	dauernd
	7,5–6,7A	für typ. 4s
Ausgangsleistung	120W	dauernd
	180W	für typ. 4s
Ausgangswelligkeit	< 50mVpp	20Hz bis 20MHz
Eingangsspannung	AC 100–240V	+10/–15%
Netzfrequenz	50–60Hz	±6%
AC-Eingangsstrom	1,10 / 0,62A	bei 120 / 230Vac
Leistungsfaktor	0,99 / 0,91	bei 120 / 230Vac
AC-Einschaltstrom	typ. 9 / 11A Spitze	bei 120 / 230Vac
Wirkungsgrad	91,6 / 92,7%	bei 120 / 230Vac
Verlustleistung	11,0 / 9,4W	bei 120 / 230Vac
Temperaturbereich	–25°C bis +70°C	Arbeitstemperatur
Leistungsrücknahme	3W/°C	+60 bis +70°C
Netzausfall-Überbrückungszeit	typ. 34 / 65ms	bei 120 / 230Vac
Abmessungen	40 x 124 x 117mm	B x H x T

### BESTELLNUMMERN

Stromversorgung	<b>QS5.241</b> <b>QS5.241-A1</b>	24–28V Standardgerät Gerät mit ATEX Zulassung
Zubehör	ZM1.WALL ZM12.SIDE  YR2.DIODE UF20.241	Wandmontagewinkel Winkel für seitliche Montage Redundanzmodul Puffermodul

### PRÜFZEICHEN





### INHALTSVERZEICHNIS

	Seite		Seite
1. Bestimmungsgemäßer Gebrauch.....	3	23. Zubehör .....	18
2. Installationsanforderungen .....	3	23.1. ZM1.WALL Wandmontagewinkel.....	18
3. AC-Eingang .....	4	23.2. ZM12.SIDE Winkel für seitliche	
4. DC-Eingang.....	5	Montage .....	18
5. Einschaltstrom.....	5	23.3. UF20.241 Puffermodul.....	19
6. Ausgang .....	6	23.4. YR2.DIODE Redundanzmodul .....	19
7. Netzausfall-Überbrückungszeit.....	8	24. Anwendungshinweise .....	20
8. DC-OK-Relaiskontakt .....	8	24.1. Sich wiederholende Pulsbelastung .....	20
9. Wirkungsgrad und Verluste .....	9	24.2. Spitzenstromfähigkeit.....	21
10. Zuverlässigkeit.....	10	24.3. Rückspeisende Lasten.....	21
11. Funktionsschaltbild .....	11	24.4. Externe Eingangsabsicherung .....	21
12. Anschlussklemmen und Verdrahtung .....	11	24.5. Laden von Batterien.....	22
13. Frontseite und Bedienelemente.....	12	24.6. Ausgangsseitige Absicherung.....	22
14. EMV.....	13	24.7. Parallelbetrieb zur Leistungserhöhung.....	23
15. Umgebung.....	14	24.8. Parallelbetrieb für Redundanz .....	23
16. Schutzfunktionen.....	15	24.9. Hintereinanderschaltung von	
17. Sicherheitsmerkmale .....	15	Netzteilen .....	24
18. Spannungsfestigkeit .....	15	24.10. Serienschaltung .....	24
19. Zulassungen.....	16	24.11. Induktive und kapazitive Lasten .....	24
20. Erfüllte Normen.....	16	24.12. Betrieb an zwei Phasen .....	25
21. Verwendete Substanzen .....	17	24.13. Verwendung in einem dichten	
22. Abmessungen und Gewicht.....	17	Gehäuse.....	25
		24.14. Einbaulagen.....	26

Die in diesem Dokument enthaltenen Informationen sind nach unserem Ermessen korrekt und zuverlässig und können sich ohne Ankündigung ändern.

Kein Teil dieses Dokuments darf in irgendeiner Form ohne schriftliche Genehmigung des Herausgebers vervielfältigt oder genutzt werden.

### TERMINOLOGIE UND ABKÜRZUNGEN

<b>PE und das Symbol</b> 	PE ist die Abkürzung für „Protective Earth“ (zu Deutsch: Schutzleiter) und hat die gleiche Bedeutung wie das Symbol  .
<b>Earth, Ground</b>	In diesem Dokument wird der Begriff „earth“ (zu Deutsch: Erde) verwendet, was dem in den USA verwendeten Begriff „ground“ (zu Deutsch: Erde, Masse) entspricht.
<b>T.b.d.</b>	Noch zu definieren, Wert oder Beschreibung folgt zu einem späteren Zeitpunkt.
<b>AC 230V</b>	Ein Wert, dem ein „AC“ oder „DC“ vorangestellt ist, stellt eine Nennspannung dar, die Normtoleranzen beinhaltet (üblicherweise ±15%). Z. B.: DC 12V beschreibt eine 12V-Batterie, unabhängig davon, ob sie voll geladen (13,7V) oder entladen (10V) ist.
<b>230Vac</b>	Ein Wert mit der Einheit (Vac) am Ende ist ein Momentanwert, der keine zusätzlichen Toleranzen enthält.
<b>50Hz zu 60Hz</b>	Sofern nicht anders angegeben, sind AC 230V-Parameter bei einer Netzfrequenz von 50Hz gültig.
<b>kann</b>	Ein Schlüsselwort, das eine Wahlmöglichkeit ohne implizierte Präferenz anzeigt.
<b>soll</b>	Ein Schlüsselwort, das eine zwingende Anforderung anzeigt.
<b>sollte</b>	Ein Schlüsselwort, das eine Wahlmöglichkeit mit einer eindeutig bevorzugten Umsetzungsweise anzeigt.

## 1. BESTIMMUNGSGEMÄSSER GEBRAUCH

Dieses Gerät ist für den Einbau in ein Gehäuse ausgelegt und für den allgemeinen Einsatz beispielsweise in industriellen Steuerungen, Büro-, Kommunikations- und Messgeräten gedacht.

Verwenden Sie diese Stromversorgung nicht in Flugzeugen, Zügen, kerntechnischen Anlagen oder vergleichbaren Systemen, bei denen eine Fehlfunktion zu schweren Verletzungen führen oder Menschenleben gefährden kann.

Dieses Gerät ist für die Verwendung an explosionsgefährdeten, nicht explosionsgefährdeten, normalen oder nicht klassifizierten Standorten ausgelegt.

## 2. INSTALLATIONSANFORDERUNGEN

Dieses Gerät darf nur von Fachpersonal installiert und in Betrieb genommen werden.

Dieses Gerät enthält keine Teile, die eine Wartung erfordern. Wenn eine interne Sicherung auslöst, so liegt dies an einem internen Defekt.

Wenn während der Installation oder des Betriebs Schäden oder Fehlfunktionen auftreten sollten, schalten Sie unverzüglich die Stromversorgung ab und schicken Sie das Gerät zur Überprüfung ins Werk zurück.

Montieren Sie das Gerät so auf eine DIN-Schiene, dass sich die Ausgangsklemmen an der Oberseite und die Eingangsklemmen an der Unterseite des Geräts befinden. Bezüglich anderer Einbaulagen beachten Sie die Anforderungen zur Leistungsrücknahme in diesem Dokument. Siehe Kapitel 24.14.

Dieses Gerät ist für Konvektionskühlung ausgelegt und benötigt keinen externen Lüfter. Behindern Sie nicht die Luftzirkulation. Das Belüftungsgitter darf nicht zu mehr als 30% (z. B. durch Kabelkanäle) abgedeckt werden!

Halten Sie die folgenden Einbauabstände ein: 40mm oben, 20mm unten sowie 5mm auf der linken und rechten Seite werden empfohlen, wenn das Gerät dauerhaft mit mehr als 50% der Nennleistung belastet wird. Erhöhen Sie diesen Abstand auf 15mm, wenn das benachbarte Gerät eine Wärmequelle ist (z. B. eine andere Stromversorgung).

**WARNING**

Stromschlag-, Feuer-, Verletzungs- oder Lebensgefahr.

- Verwenden Sie die Stromversorgung nicht ohne ordnungsgemäße Erdung (Schutzleiter). Verwenden Sie die Klemme an der Eingangs-Klemmleiste für den Erdanschluss und nicht eine der Schrauben am Gehäuse.
- Schalten Sie die Spannungsversorgung aus, bevor Sie am Gerät arbeiten. Sorgen Sie für eine Absicherung gegen ungewolltes Wiedereinschalten.
- Sorgen Sie für eine ordnungsgemäße Verdrahtung, indem Sie alle lokalen und nationalen Vorschriften befolgen.
- Nehmen Sie keine Veränderungen oder Reparaturen an dem Gerät vor.
- Öffnen Sie das Gerät nicht, da im Innern hohe Spannungen anliegen.
- Achten Sie darauf, dass keine Fremdkörper in das Gehäuse eindringen.
- Verwenden Sie das Gerät nicht an feuchten Standorten oder in Bereichen, in denen mit Feuchtigkeit oder Betauung zu rechnen ist.
- Berühren Sie das Gerät nicht im eingeschalteten Zustand oder unmittelbar nach dem Ausschalten. Heiße Oberflächen können zu Verbrennungen führen.

### 3. AC-EINGANG

AC-Eingang	nom.	AC 100-240V	geeignet für TN-, TT- und IT-Netze
AC-Eingangsbereich	min.	85-264Vac	Dauerbetrieb
	min.	60-85Vac	volle Leistung für 200ms, keine Schäden zwischen 0 und 85Vac
	min.	264-300Vac	< 500ms
Zulässige Spannung L oder N zu Erde	max.	264Vac	dauernd, IEC 62103
Eingangsfrequenz	nom.	50–60Hz	±6%
Einschaltspannung	typ.	82Vac	statisch, siehe Bild 3-1
Abschaltspannung	typ.	78Vac	statisch, siehe Bild 3-1
	typ.	58Vac	dynamischer Wert

		AC 100V	AC 120V	AC 230V	
Eingangsstrom	typ.	1,34A	1,10A	0,62A	bei 24V, 5A, siehe Bild 3-3
Leistungsfaktor *)	typ.	0,99	0,99	0,91	bei 24V, 5A, siehe Bild 3-4
Spitzenwertfaktor **)	typ.	1,48	1,55	1,71	bei 24V, 5A
Einschaltverzögerung	typ.	120ms	110ms	85ms	siehe Bild 3-2
Anstiegszeit	typ.	18ms	18ms	18ms	0mF, 24V, 5A, siehe Bild 3-2
	typ.	38ms	38ms	38ms	5mF, 24V, 5A, siehe Bild 3-2
Überschwingen beim Einschalten	max.	100mV	100mV	100mV	siehe Bild 3-2

\*) Der Leistungsfaktor ist das Verhältnis der Wirkleistung zur Scheinleistung in einem Wechselstromkreis.

\*\*) Der Spitzenwertfaktor ist das mathematische Verhältnis des Spitzenwerts zum Effektivwert der Eingangsstromwellenform.

Bild 3-1 Eingangsspannungsbereich

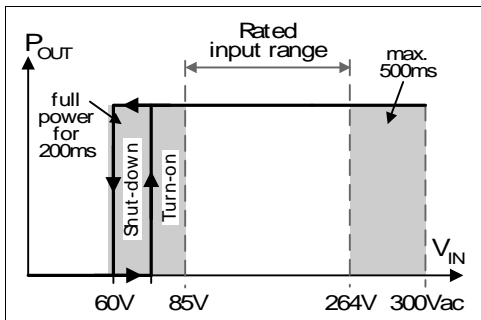


Bild 3-2 Einschaltverhalten, Definitionen

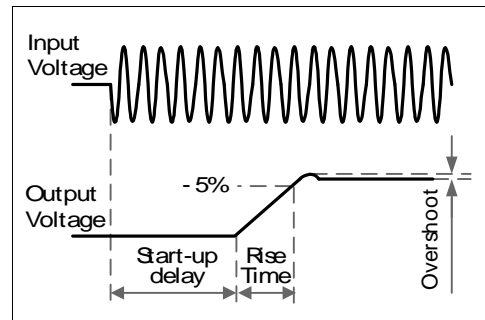


Bild 3-3 Eingangsstrom zu Ausgangslast bei 24V

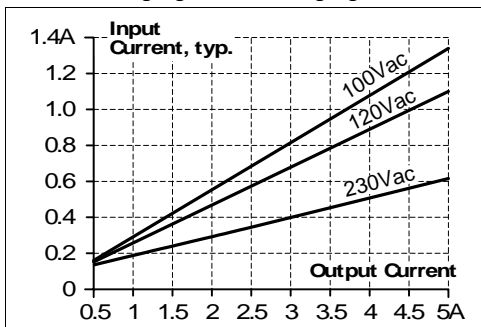
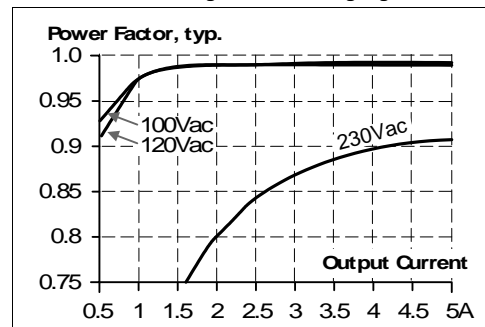


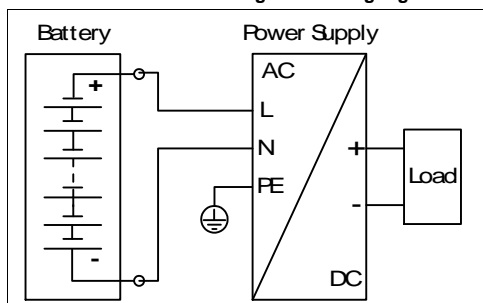
Bild 3-4 Leistungsfaktor zu Ausgangslast



### 4. DC-EINGANG

DC-Eingang	nom.	DC 110-300V	±20%
DC-Eingangsbereich	min.	88-360Vdc	Dauerbetrieb
DC-Eingangsstrom	typ.	1.19A / 0.44A	110Vdc / 300Vdc, bei 24V, 5A
Zulässige Spannung L/N zu Erde	max.	375Vdc	IEC 62103
Einschaltspannung	typ.	80Vdc	statisch
Abschaltspannung	typ.	76Vdc	statisch

Bild 4-1 Verdrahtung für DC-Eingang



#### Anleitung für DC-Betrieb:

- Verwenden Sie eine Batterie oder eine vergleichbare DC-Quelle.  
Hinsichtlich anderer Quellen kontaktieren Sie bitte PULS
- Verbinden Sie den Pluspol mit L und den Minuspol mit N.
- Verbinden Sie die PE-Klemme mit dem Schutzleiter oder der Maschinenmasse.

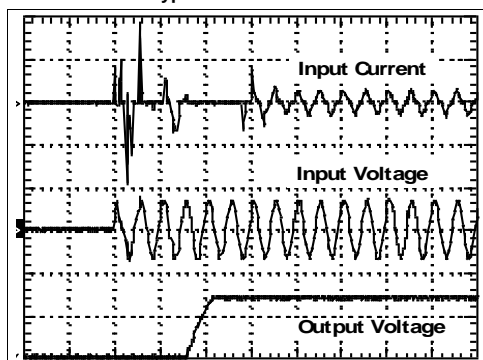
### 5. EINSCHALTSTROM

Eine aktive Einschaltstrombegrenzung begrenzt den Einschaltstromstoß nach dem Einschalten der Eingangsspannung und nach kurzen Unterbrechungen der Eingangsspannung.

Der Ladestrom der Entstörkondensatoren in den ersten Mikrosekunden nach dem Einschalten bleibt unberücksichtigt.

		AC 100V	AC 120V	AC 230V	
Einschaltstrom	max.	15A <sub>Spitze</sub>	15A <sub>Spitze</sub>	15A <sub>Spitze</sub>	über den gesamten Temperaturbereich
	typ.	8A <sub>Spitze</sub>	9A <sub>Spitze</sub>	11A <sub>Spitze</sub>	über den gesamten Temperaturbereich
Einschaltenergie	max.	1A <sup>2</sup> s	1A <sup>2</sup> s	1A <sup>2</sup> s	über den gesamten Temperaturbereich

Bild 5-1 Eingangseinschaltstrom, typisches Verhalten



Eingang: 230Vac  
 Ausgang: 24V, 5A  
 Umgebungstemperatur: 25°C  
 Obere Kennlinie: Eingangsstrom 5A / DIV  
 Mittlere Kennlinie: Eingangsspannung 500V / DIV  
 Untere Kennlinie: Ausgangsspannung 20V / DIV  
 Zeitbasis: 40ms / DIV

### 6. AUSGANG

Ausgangsspannung	nom.	24V	
Einstellbereich	min.	24-28V	garantiert
	max.	30V <sup>***)</sup>	bei der Endstellung des Potentiometers im Uhrzeigersinn
Werkseinstellung	typ.	24.1V	±0,2%, bei Nennlast, kaltes Gerät
Netzausregelung	max.	20mV	60–300Vac
Lastausregelung	max.	100mV	statischer Wert, 0A → 5A
Restwelligkeit	max.	50mVpp	20Hz bis 20MHz, 50Ohm
Ausgangsstrom	nom.	5A	dauerhaft verfügbar bei 24V, siehe Bild 6-1
	nom.	4,5A	dauerhaft verfügbar bei 28V, siehe Bild 6-1
	nom.	7,5A <sup>*)</sup>	kurzzeitig verfügbare BonusPower <sup>®*)</sup> , bei 24V, für typisch 4s, siehe Bild 6-1
	nom.	6,7A <sup>*)</sup>	kurzzeitig verfügbare BonusPower <sup>®*)</sup> , bei 28V, für typisch 4s, siehe Bild 6-1
Ausgangsleistung	nom.	120W / 126W	dauerhaft verfügbar bei 24V / 28V
	nom.	180W / 188W <sup>*)</sup>	kurzzeitig verfügbare BonusPower <sup>®*)</sup> bei 24V / 28V
BonusPower <sup>®</sup> -Zeit	typ.	4s	Zeitdauer bis zum Einbruch der Ausgangsspannung siehe Bild 6-2
	min.	3s	
	max.	5s	
BonusPower <sup>®</sup> -Erholzeit	typ.	7s	überlastfreie Zeit zum Zurücksetzen des Leistungsmanagers siehe Bild 6-3
Überlastverhalten	kont. Strom		
Kurzschlussstrom	min.	4A <sup>**)</sup>	dauernd, Lastimpedanz 200mOhm, siehe Bild 6-1
	max.	7A <sup>**)</sup>	dauernd, Lastimpedanz 200mOhm, siehe Bild 6-1
	min.	8A <sup>**)</sup>	während BonusPower <sup>®*)</sup> , Lastimpedanz 200mOhm
	max.	13A <sup>**)</sup>	während BonusPower <sup>®*)</sup> , Lastimpedanz 200mOhm
	max.	7A <sup>**)</sup>	dauernd, Lastimpedanz < 10mOhm, siehe Bild 6-1
	max.	7A <sup>**)</sup>	dauernd, Lastimpedanz < 10mOhm, siehe Bild 6-1
Ausgangskapazität	typ.	3 500µF	in der Stromversorgung enthalten

<sup>\*)</sup> BonusPower<sup>®</sup>, kurzzeitiges Leistungsvermögen (typ. bis zu 4s)  
Die Stromversorgung ist so ausgelegt, dass sie Lasten mit kurzzeitig höherem Leistungsbedarf versorgen kann, ohne dass es zu einer Beschädigung oder Abschaltung kommt. Der Zeitraum wird über die Hardware durch einen Ausgangsleistungsmanager gesteuert. Diese BonusPower<sup>®</sup> ist immer wiederholend verfügbar. Detaillierte Informationen finden Sie in Kapitel 24.1. Wird die Stromversorgung länger mit der BonusPower<sup>®</sup> belastet als im Schaubild für die Bonuszeit dargestellt (siehe Bild 6-2), wird die maximale Ausgangsleistung automatisch auf 120/126W verringert.

<sup>\*\*)</sup> Der Entladungsstrom der Ausgangskondensatoren ist nicht enthalten.

<sup>\*\*\*)</sup> Dies ist die maximale Ausgangsspannung, die in der Endstellung des Potentiometers im Uhrzeigersinn aufgrund von Toleranzen auftreten kann. Es ist kein garantierter Wert, der erreicht werden kann. Der typische Wert liegt bei etwa 28,6V.

#### Spitzenstromfähigkeit (bis zu mehrere Millisekunden)

Die Stromversorgung kann einen Spitzenstrom liefern, der höher ist als der angegebene Kurzzeitstrom. Dies hilft beim Starten sehr stromintensiver Lasten oder beim sicheren Betrieb nachfolgender Leitungsschutzschalter.

Der zusätzliche Strom wird von den Ausgangskondensatoren in der Stromversorgung geliefert. Die Kondensatoren werden bei diesem Ereignis entladen, was zu einem Spannungseinbruch am Ausgang führt. Detaillierte Kennlinien finden Sie in Kapitel 24.2.

Spitzenstrom-Spannungseinbrüche	typ.	von 24V auf 20V	bei 10A für 50ms, ohmsche Last
	typ.	von 24V auf 20V	bei 20A für 2ms, ohmsche Last
	typ.	von 24V auf 16V	bei 20A für 5ms, ohmsche Last

Bild 6-1 Ausgangsspannung zu Ausgangsstrom, typ.

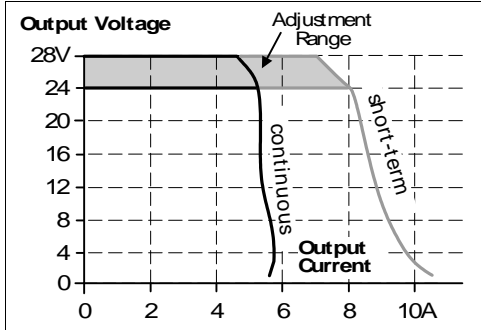


Bild 6-2 Bonuszeit zu Ausgangsleistung

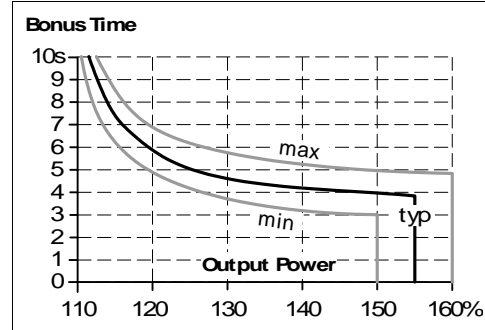
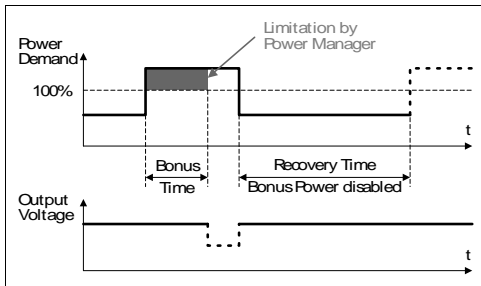


Bild 6-3 BonusPower®-Erholzeit



Die BonusPower® ist verfügbar, sobald die Stromversorgung einsetzt und unmittelbar nach dem Ende eines Ausgangskurzschlusses oder einer Ausgangsüberlast.

Bild 6-4 BonusPower® nach Einschalten des Eingangs

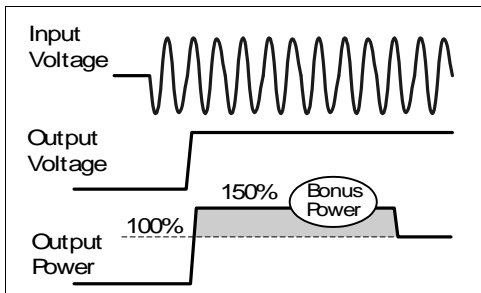
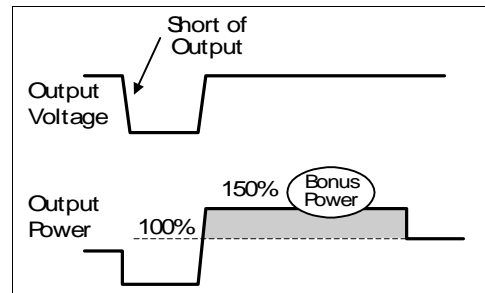


Bild 6-5 BonusPower® nach Ausgangskurzschluss





### 7. NETZAUSFALL-ÜBERBRÜCKUNGSZEIT

		AC 100V	AC 120V	AC 230V	
Netzausfall-Überbrückungszeit	typ.	66ms	66ms	127ms	bei 24V, 2,5A, siehe Bild 7-1
	typ.	34ms	34ms	65ms	bei 24V, 5A, siehe Bild 7-1

Bild 7-1 Überbrückungszeit zu Eingangsspannung

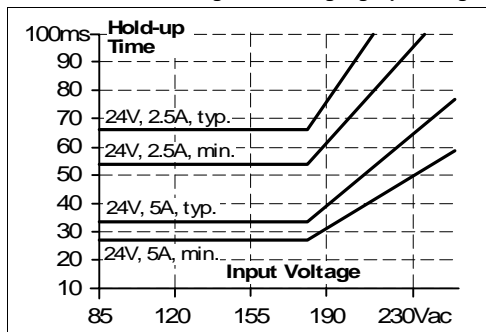
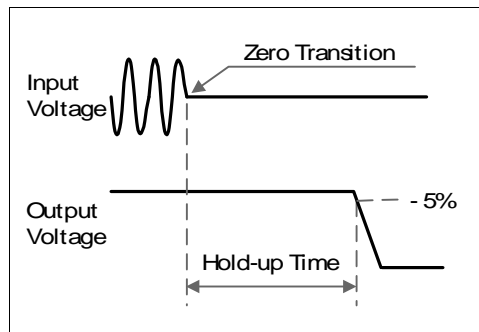


Bild 7-2 Abschaltverhalten, Definitionen

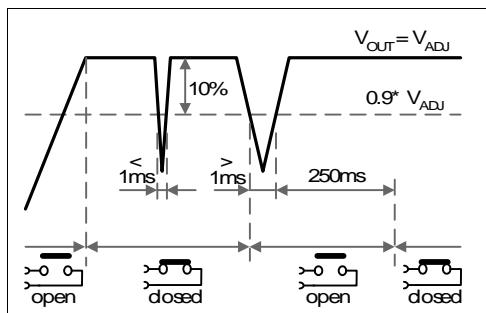


### 8. DC-OK-RELAISKONTAKT

Dieses Ausstattungsmerkmal überwacht die Ausgangsspannung, die von der Stromversorgung selbst erzeugt wird. Es ist unabhängig von einer Spannung, die von einer parallel an den Ausgang der Stromversorgung angeschlossenen Einheit rückgespeist wird.

Der Kontakt schließt	sobald die Ausgangsspannung den eingestellten Ausgangsspannungspegel erreicht.	
Der Kontakt öffnet	sobald die Ausgangsspannung um mehr als 10% unter die eingestellte Ausgangsspannung abfällt. Kurze Einbrüche werden auf eine Signallänge von 250ms verlängert. Einbrüche, die kürzer als 1ms sind, werden ignoriert.	
Der Kontakt schließt wieder	sobald die Ausgangsspannung 90% der eingestellten Spannung übersteigt.	
Kontaktbelastbarkeit	max.	60Vdc 0,3A, 30Vdc 1A, 30Vac 0,5A ohmsche Last
	min.	1mA bei 5Vdc min. zulässige Belastung
Isolationsspannung	Siehe die Tabelle für die Spannungsfestigkeit in Abschnitt 18.	

Bild 8-1 Verhalten des DC-OK-Relaiskontakts



**Hinweis:** Das DC-OK-Merkmal erfordert, dass die Ausgangsspannung nach dem Einschalten die nominale (eingestellte) Höhe erreicht, um wie spezifiziert zu arbeiten. Kann dieses Niveau nicht erreicht werden, geht die Überlast-Lampe an und der DC-OK-Kontakt ist offen. Das Überlast-Signal schaltet sich erst nach Erreichen der eingestellten Spannung ab. Dies ist eine wichtige Bedingung, die vor allem dann beachtet werden muss, wenn es sich bei der Last um eine Batterie handelt, bei Nutzung der Stromversorgung im Parallelbetrieb oder wenn die Stromversorgung für Systeme mit N+1-Redundanz eingesetzt wird.



### 9. WIRKUNGSGRAD UND VERLUSTE

		AC 100V	AC 120V	AC 230V	
Wirkungsgrad	typ.	90,5%	91,6%	92,7%	bei 24V, 5A
Durchschnittlicher Wirkungsgrad *)	typ.	89,8%	90,5%	90,3%	25% bei 1,25A, 25% bei 2,5A, 25% bei 3,75A. 25% bei 5A
Verluste	typ.	3,7W	3,8W	4,3W	bei 24V, 0A
	typ.	12,6W	11,0W	9,4W	bei 24V, 5A

\*) Der durchschnittliche Wirkungsgrad basiert auf Annahmen für eine typische Anwendung mit einer Belastung der Stromversorgung von 25% der Nennlast für 25% der Zeit, 50% der Nennlast für weitere 25% der Zeit, 75% der Nennlast für ebenfalls 25% der Zeit und 100% der Nennlast während der restlichen Zeit.

Bild 9-1 Wirkungsgrad zu Ausgangsstrom bei 24V, typ.

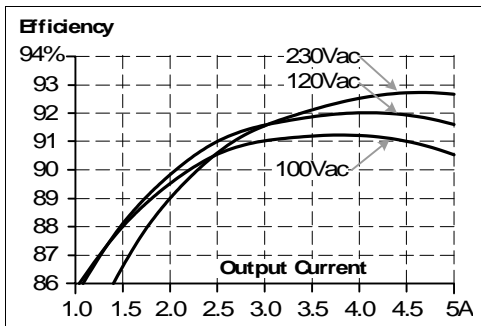


Bild 9-2 Verluste zu Ausgangsstrom bei 24V, typ.

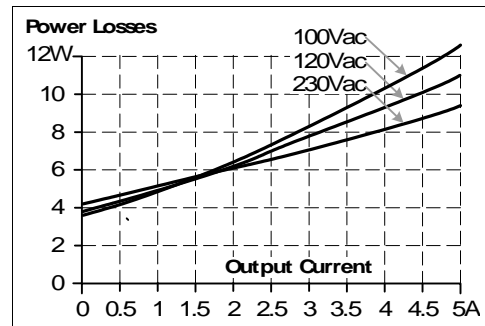


Bild 9-3 Wirkungsgrad zu Eingangsspannung bei 24V, 5A, typ.

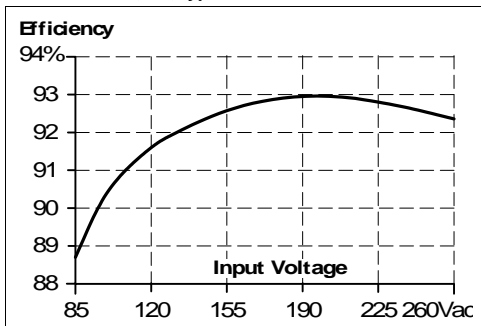
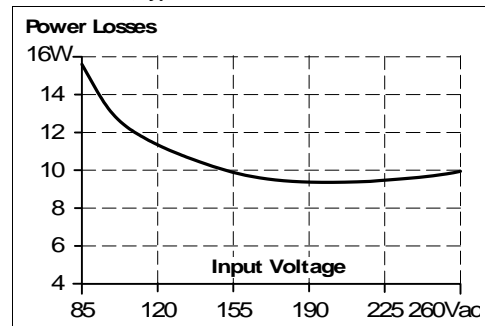


Bild 9-4 Verluste zu Eingangsspannung bei 24V, 5A, typ.



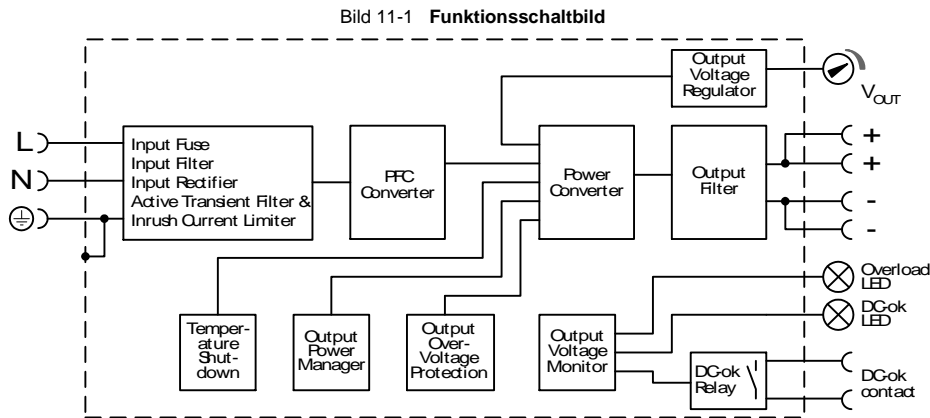
### 10. ZUVERLÄSSIGKEIT

	AC 100V	AC 120V	AC 230V	
Lebenserwartung *)	63 000h	70 000h	89 000h	bei 24V, 5A und 40°C
	112 000h	116 000h	116 000h	bei 24V, 2,5A und 40°C
	178 000h*)	197 000h*)	252 000h*)	bei 24V, 5A und 25°C
MTBF **) SN 29500, IEC 61709	787 000h	812 000h	831 000h	bei 24V, 5A und 40°C
	1 374 000h	1 409 000h	1 338 000h	bei 24V, 5A und 25°C
MTBF **) MIL HDBK 217F	352 000h	375 000h	391 000h	bei 24V, 5A und 40°C; Ground Benign GB40
	482 000h	509 000h	536 000h	bei 24V, 5A und 25°C; Ground Benign GB25

\*) Die in der Tabelle dargestellte **Lebenserwartung** gibt die Mindestanzahl der Betriebsstunden (Gebrauchsdauer) an und wird von der Lebenserwartung der eingebauten Elektrolytkondensatoren bestimmt. Die Lebenserwartung wird in Betriebsstunden angegeben und wird gemäß den Spezifikationen des Kondensatorherstellers berechnet. Der Hersteller der Elektrolytkondensatoren garantiert nur eine maximale Lebensdauer von bis zu 15 Jahren (131 400h). Jede diesen Wert übertreffende Zahl stellt eine berechnete theoretische Lebensdauer dar, die dazu dienen kann, Geräte zu vergleichen.

\*\*) **MTBF** steht für **Mean Time Between Failure** (zu Deutsch: mittlere ausfallfreie Betriebszeit), die aus der statistischen Ausfallrate der Bauteile berechnet wird, und gibt die Zuverlässigkeit eines Geräts an. Es handelt sich um die statistische Darstellung der Wahrscheinlichkeit eines Geräteausfalls und stellt nicht notwendigerweise die Lebensdauer eines Produkts dar.  
Die MTBF-Zahl ist eine statistische Darstellung der Wahrscheinlichkeit eines Geräteausfalls. Eine MTBF-Zahl von beispielsweise 1 000 000h bedeutet, dass statistisch gesehen alle 100 Stunden ein Gerät ausfällt, wenn sich 10 000 Geräte im Einsatz befinden. Es kann jedoch nichts darüber ausgesagt werden, ob das ausgefallene Gerät 50 000 Stunden in Betrieb war oder nur 100 Stunden.

### 11. FUNKTIONSSCHALTBILD



### 12. ANSCHLUSSKLEMMEN UND VERDRAHTUNG

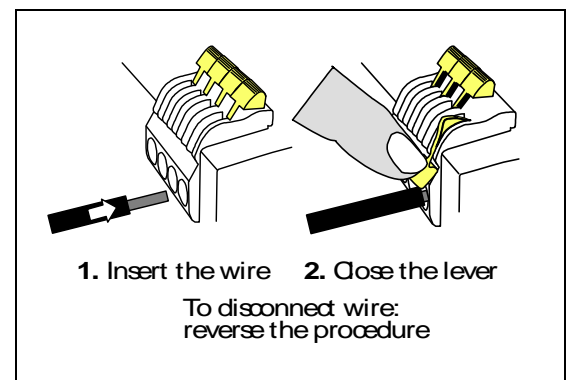
Bistabile Schnellanschluss-Federkraftklemmen. Gemäß IP20 fingersichere Konstruktion. Geeignet für Feld- und Fabrikinstallation. Versand in geöffneter Stellung.

	Eingang	Ausgang	DC-OK-Signal
<b>Typ</b>	Federkraftklemmen	Federkraftklemmen	Federkraftklemmen
Volldraht	0,5–6mm <sup>2</sup>	0,3–4mm <sup>2</sup>	0,3–4mm <sup>2</sup>
Litze	0,5–4mm <sup>2</sup>	0,3–2,5mm <sup>2</sup>	0,3–2,5mm <sup>2</sup>
American Wire Gauge	20-10 AWG	26-12 AWG	26-12 AWG
Abisolierlänge	10mm / 0,4 Zoll	6mm / 0,25 Zoll	6mm / 0,25 Zoll
Schraubendreher	nicht anwendbar	nicht anwendbar	nicht anwendbar
Empfohlenes Anzugsmoment	nicht anwendbar	nicht anwendbar	nicht anwendbar
Ausziehkraft	10 AWG: 80N, 12 AWG: 60N, 14 AWG: 50N, 16 AWG: 40N (gemäß UL486E)		

**Anleitung:**

- Verwenden Sie geeignete Kupferleitungen, die mindestens für folgende Betriebstemperaturen ausgelegt sind:  
60°C für Umgebungstemperaturen bis zu 45°C und  
75°C für Umgebungstemperaturen bis zu 60°C  
90°C für Umgebungstemperaturen bis zu 70°C.
- Beachten Sie die nationalen Installationsvorschriften und Regelungen!
- Stellen Sie sicher, dass alle Einzeldrähte einer Litze in der Anschlussklemme stecken!
- In einem Anschlusspunkt sind bis zu zwei Litzen mit dem gleichen Querschnitt zulässig (Ausnahme PE-Draht).
- Verwenden Sie das Gerät nicht ohne PE-Anschluss.
- Unbenutzte Klemmen sollten fest angezogen sein.
- Aderendhülsen sind erlaubt.

Bild 12-1 Anschließen eines Drahts



### 13. FRONTSEITE UND BEDIENELEMENTE

Bild 13-1 Frontseite



- A Eingangsklemmen** (Schnellanschluss-Federkraftklemmen)  
**N, L** Netzeingang  
 PE- (Schutzleiter-) Eingang
- B Ausgangsklemmen** (Schnellanschluss-Federkraftklemmen, zwei Kontaktstifte pro Pol)  
**+** Positiver Ausgang  
**-** Negativer Ausgang
- C DC-OK-Relaiskontakt** (Schnellanschluss-Federkraftklemmen)  
 Der DC-OK-Relaiskontakt ist mit der DC-OK-LED synchronisiert.  
 Siehe Kapitel 8 zu den Details.
- D Potentiometer für die Ausgangsspannung**  
 Mehrgängiges Potentiometer;  
 Öffnen Sie die Klappe, um die Ausgangsspannung einzustellen. Werkseinstellung: 24,1V
- E DC-OK-LED** (grün)  
 Ist an, wenn die Ausgangsspannung > 90% der eingestellten Ausgangsspannung beträgt
- F Überlast-LED** (rot)  
 Ist an, wenn die Spannung an den Ausgangsklemmen < 90% der eingestellten Ausgangsspannung beträgt oder bei einem Kurzschluss im Ausgang.  
 Eingangsspannung wird benötigt  
 Blinkt, wenn sich das Gerät wegen Übertemperatur abgeschaltet hat.

#### Anzeigen, LEDs

	Überlast-LED	DC-OK-LED	DC-OK-Kontakt
Normalbetrieb	AUS	EIN	geschlossen
Während BonusPower®	AUS	EIN	geschlossen
Überlast ( $V_{OUT} < 90\%$ )	EIN	AUS	offen
Kurzschluss im Ausgang	EIN	AUS	offen
Temperaturabschaltung	Blinkend	AUS	offen
Keine Eingangsleistung	AUS	AUS	offen

### 14. EMV

Die Stromversorgung ist ohne jede Einschränkung für Anwendungen in industriellen Umgebungen sowie im Wohnbereich, Geschäfts- und Gewerbebereichen sowie Kleinbetrieben geeignet.

Das CE-Zeichen zeigt die Übereinstimmung mit der EMV-Richtlinie 2004/108/EG, der Niederspannungsrichtlinie (LVD) 2006/95/EG und der RoHS-Richtlinie 2011/65/EG an. Ein detaillierter EMV-Bericht ist auf Anfrage erhältlich.

<b>EMV-Störfestigkeit</b>		Gemäß den Fachgrundnormen: EN 61000-6-1 und EN 61000-6-2		
Elektrostatische Entladung	EN 61000-4-2	Kontaktentladung	8kV	Kriterium A
		Luftentladung	15kV	Kriterium A
Hochfrequentes elektromagnetisches Feld	EN 61000-4-3	80MHz–2,7GHz	10V/m	Kriterium A
Schnelle Transienten (Burst)	EN 61000-4-4	Eingangsleitungen	4kV	Kriterium A
		Ausgangsleitungen	2kV	Kriterium A
		DC-OK-Signal (Koppelstrecke)	1kV	Kriterium A
Stoßspannung am Eingang	EN 61000-4-5	L → N	2kV	Kriterium A
		L → PE, N → PE	4kV	Kriterium A
Stoßspannung am Ausgang	EN 61000-4-5	+ → -	1kV	Kriterium A
		+ / - → PE	1kV	Kriterium A
Stoßspannung an DC-OK	EN 61000-4-5	DC-OK-Signal → PE	1kV	Kriterium A
Leitungsgeführte Störgrößen	EN 61000-4-6	0,15–80MHz	10V	Kriterium A
Netzspannungseinbrüche	EN 61000-4-11	0% von 100Vac	0Vac, 20ms	Kriterium A
		40% von 100Vac	40Vac, 200ms	Kriterium C
		70% von 100Vac	70Vac, 500ms	Kriterium A
		0% von 200Vac	0Vac, 20ms	Kriterium A
		40% von 200Vac	80Vac, 200ms	Kriterium A
70% von 200Vac	140Vac, 500ms	Kriterium A		
Spannungsunterbrechungen	EN 61000-4-11	0% von 200Vac (=0V)	5000ms	Kriterium C
Spannungseinbrüche	SEMI F47 0706	Einbrüche an der Eingangsspannung gemäß der Norm SEMI F47		
		80% von 120Vac (96Vac)	1000ms	Kriterium A
		70% von 120Vac (84Vac)	500ms	Kriterium A
		50% von 120Vac (60Vac)	200ms	Kriterium A
Starke Transienten	VDE 0160	über den gesamten Lastbereich	750V, 1,3ms	Kriterium A

**Kriterien:**

**A:** Die Stromversorgung weist ein normales Betriebsverhalten innerhalb der definierten Grenzen auf.

**C:** Ein vorübergehender Funktionsausfall ist möglich. Die Stromversorgung schaltet sich gegebenenfalls ab und eigenständig wieder ein. Es kommt weder zu Beschädigungen noch zu Gefährdungen der Stromversorgung.

<b>EMV-Störaussendung</b>		Gemäß den Fachgrundnormen: EN 61000-6-3 und EN 61000-6-4	
Leitungsgebundene Störaussendung Eingangsleitungen	EN 55011, EN 55022, FCC Teil 15, CISPR 11, CISPR 22	Klasse B	
Leitungsgebundene Störaussendung Ausgangsleitungen (**)	IEC/CISPR 16-1-2, IEC/CISPR 16-2-1	Grenzwerte für den DC-Stromanschluss gemäß EN 61000-6-3 werden eingehalten	
Störstrahlung	EN 55011, EN 55022	Klasse B	
Oberschwingungseingangsstrom	EN 61000-3-2	erfüllt für Geräte der Klasse A	
Spannungsschwankungen, Flicker	EN 61000-3-3	erfüllt *)	

Dieses Gerät erfüllt die Forderungen nach FCC Part 15.

Der Betrieb unterliegt den folgenden zwei Bedingungen: (1) Dieses Gerät darf keine schädlichen Störungen verursachen, und (2) dieses Gerät muss jede empfangene Störung tolerieren, auch Störungen, die zu einem unerwünschten Betrieb führen können.

\*) Getestet mit Konstantstromlasten, nicht pulsierend

\*\*) Nur zur Information, für EN 61000-6-3 nicht zwingend erforderlich

<b>Schaltfrequenz</b>	Die Stromversorgung verfügt über drei Wandler mit drei verschiedenen Schaltfrequenzen. Zwei sind nahezu konstant. Die andere ist eingangsspannungs- und lastabhängig.	
Schaltfrequenz 1	110kHz	nahezu konstant
Schaltfrequenz 2	400kHz	nahezu konstant
Schaltfrequenz 3	65kHz bis 280kHz	eingangsspannungs- und lastabhängig

### 15. UMGEBUNG

Arbeitstemperatur *)	-25°C bis +70°C (-13°F bis 158°F)	Verringerung der Ausgangsleistung gemäß Bild 15-1
Lagertemperatur	-40 bis +85°C (-40°F bis 185°F)	für Lagerung und Transport
Ausgangsleistungsrücknahme	3W/°C	60–70°C (140°F bis 158°F)
Feuchte **)	5 bis 95% r.F.	IEC 60068-2-30
Schwingen, sinusförmig	2–17,8Hz: ±1,6mm; 17,8–500Hz: 2g 2 Stunden/Achse	IEC 60068-2-6
Schocken	30g 6ms, 20g 11ms 3 Schocks/Richtung, 18 Schocks insgesamt	IEC 60068-2-27
Aufstellhöhe	0 bis 2000m (0 bis 6560 Fuß) 2000 bis 6000m (6560 bis 20 000 Fuß)	ohne jegliche Einschränkungen Reduzierung von Ausgangsleistung oder Umgebungstemperatur, siehe Bild 15-2 IEC 62103, EN 50178, Überspannungskategorie II
Leistungsrücknahme wegen Aufstellhöhe	7,5W/1000m oder 5°C/1000m	> 2000m (6500 Fuß), siehe Bild 15-2
Überspannungskategorie	III	IEC 62103, EN 50178, Aufstellhöhen bis zu 2000m
	II	Aufstellhöhen von 2000m bis 6000m
Verschmutzungsgrad	2	IEC 62103, EN 50178, nicht leitend

\*) Die Arbeitstemperatur ist identisch mit der Umgebungstemperatur und ist definiert als die Lufttemperatur 2cm unterhalb des Geräts.  
 \*\*) Nicht unter Spannung setzen, wenn Betauung vorhanden ist

Bild 15-1 Ausgangsstrom zu Umgebungstemperatur

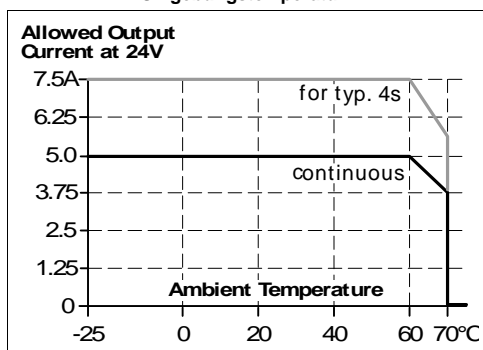
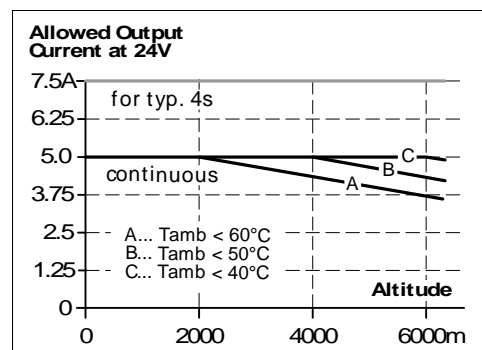


Bild 15-2 Ausgangsstrom zu Aufstellhöhe



### 16. SCHUTZFUNKTIONEN

Ausgangsabsicherung	Elektronisch abgesichert gegen Überlast, Leerlauf und Kurzschlüsse *)	
Überspannungsschutz am Ausgang	typ. 32Vdc max. 36Vdc	Bei einem internen Fehler in der Stromversorgung begrenzt eine redundante Schaltung die maximale Ausgangsspannung. Der Ausgang schaltet sich ab und versucht automatisch, sich wieder einzuschalten.
Schutzart	IP 20	EN/IEC 60529
Eindringenschutz	> 3,5mm	z. B. Schrauben, Kleinteile
Übertemperaturschutz	ja	Ausgangsabschaltung mit automatischem Neustart
Absicherung gegen Eingangstransienten	MOV (Metalloxidvaristor)	
Interne Eingangssicherung	T3.15A H.B.C.	kann nicht vom Anwender ausgetauscht werden

\*) Wenn die elektronische Ausgangsabsicherung eingreift, kann ein hörbares Geräusch auftreten.

### 17. SICHERHEITSMERKMALE

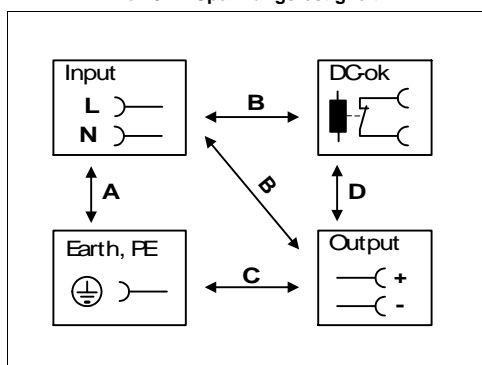
Trennung Eingang/Ausgang *)	SELV PELV	IEC/EN 60950-1 IEC/EN 60204-1, EN 50178, IEC 62103, IEC 60364-4-41
Schutzklasse	I	PE- (Schutzleiter-) Anschluss erforderlich
Isolationswiderstand	> 5M $\Omega$	Eingang zu Ausgang, 500Vdc
PE-Widerstand	< 0,1 $\Omega$	
Ableitstrom	typ. 0,11mA / 0,28mA typ. 0,16mA / 0,4mA typ. 0,27mA / 0,68mA < 0,14mA / 0,33mA < 0,22mA / 0,49mA < 0,40mA / 0,88mA	100Vac, 50Hz, TN-,TT-Netz / IT-Netz 120Vac, 60Hz, TN-,TT-Netz / IT-Netz 230Vac, 50Hz, TN-,TT-Netz / IT-Netz 110Vac, 50Hz, TN-,TT-Netz / IT-Netz 132Vac, 60Hz, TN-,TT-Netz / IT-Netz 264Vac, 50Hz, TN-,TT-Netz / IT-Netz

\*) doppelte oder verstärkte Isolierung

### 18. SPANNUNGSFESTIGKEIT

Die Ausgangsspannung ist erdfrei und hat keine ohmsche Verbindung zur Erde. Typ- und Stückprüfungen werden vom Hersteller durchgeführt. Feldprüfungen können im Feld mithilfe geeigneter Prüfgeräte durchgeführt werden, die die Spannung mit einer langsamen Rampe hochfahren (2s ansteigend und 2s abfallend). Verbinden Sie alle Eingangsklemmen und alle Ausgangspole miteinander, bevor Sie die Prüfungen durchführen. Wenn Sie prüfen, setzen Sie die Einstellung für den Abschaltstrom auf den Wert in der Tabelle unten.

Bild 18-1 Spannungsfestigkeit



		A	B	C	D
Typprüfung	60s	2500Vac	3000Vac	500Vac	500Vac
Stückprüfung	5s	2500Vac	2500Vac	500Vac	500Vac
Feldprüfung	5s	2000Vac	2000Vac	500Vac	500Vac
Einstellung des Abschaltstroms		> 10mA	> 10mA	> 20mA	> 1mA

Um die PELV-Anforderungen gemäß EN 60204-1 § 6.4.1 zu erfüllen, empfehlen wir, entweder den Pluspol, den Minuspol oder einen anderen Teil des Ausgangskreises mit dem Schutzleitersystem zu verbinden. Dadurch können Situationen vermieden werden, in denen die Last unerwartet startet oder nicht abgeschaltet werden kann, wenn ein unbemerkter Erdschluss auftritt.



### 19. ZULASSUNGEN

EG-Konformitätserklärung		Das CE-Zeichen zeigt die Übereinstimmung mit der EMV-Richtlinie 2004/108/EG, der Niederspannungsrichtlinie (LVD) 2006/95/EG und der RoHS-Richtlinie 2011/65/EG an.
EG-Konformitätserklärung (zusätzlich für QS5.241-A1)		Das CE-Zeichen zeigt die Übereinstimmung mit der EMV-Richtlinie 2004/108/EG und der ATEX-Richtlinie 94/9/EG (Geräte und Schutzsysteme zur bestimmungsgemäßen Verwendung in explosionsgefährdeten Bereichen) an
IEC 60950-1 2 <sup>nd</sup> Edition		CB-Scheme, Einrichtungen der Informationstechnik
UL 508		UL Listed für den Einsatz als Industrial Control Equipment; U.S.A. (UL 508) und Kanada (C22.2 Nr. 107-1-01); E-File: E198865
UL 60950-1 2 <sup>nd</sup> Edition		UL Recognized für den Einsatz als Einrichtung der Informationstechnik, Level 5; USA. (UL 60950-1) und Kanada (C22.2 Nr. 60950-1); E-File: E137006
ANSI / ISA 12.12.01-2007 (Klasse I Div 2)	 C US	CSA Recognized für den Einsatz in explosionsgefährdeten Bereichen Klasse I Div 2 T4 Gruppen A,B,C,D Systeme; USA. (ANSI / ISA 12.12.01-2007) und Kanada (C22.2 Nr. 213-M1987) Das Gerät ist für die Verwendung an Standorten der Einstufung Class I Division 2 Gruppen A, B, C, D geeignet. Der Austausch von Bauteilen kann die Eignung für Umgebungen der Klasse I Division 2 beeinträchtigen. Trennen Sie Anschlüsse nur bei abgeschalteter Spannungsversorgung. Die Verdrahtung muss in Übereinstimmung mit den Verdrahtungsverfahren gemäß Klasse I, Division 2 des National Electrical Code, NFPA 70 und in Übereinstimmung mit sonstigen lokalen und nationalen Vorschriften erfolgen.
EN 60079-15 ATEX (nur QS5.241-A1)	 II 3G Ex nAC II T4	Geeignet für die Verwendung an Standorten der Einstufung Class 1 Zone 2 Gruppen IIa, IIb und IIc. Nummer des ATEX-Zertifikats: EPS 09 ATEX 1 236 X Die Stromversorgung muss in ein IP54-Gehäuse eingebaut werden.
Schiffszulassung		GL (Germanischer Lloyd)-klassifiziert und ABS (American Bureau for Shipping) PDA Umgebungskategorie: C, EMC2 Schiffs- und Offshore-Anwendungen
SEMI F47		SEMI F47-0706 Erfüllung der Anforderungen bei Spannungsunterbrechungen für die Halbleiterindustrie. Vollständige Erfüllung der SEMI-Anforderungen (Eingang: AC120V oder höher, Ausgang: < 120W)
GOST P		Konformitätsbescheinigung für Russland und weitere GUS-Länder

### 20. ERFÜLLTE NORMEN

EN 61558-2-17	Sicherheit von Transformatoren
EN/IEC 60204-1	Sicherheit der elektrischen Ausrüstung von Maschinen
EN/IEC 61131-2	Speicherprogrammierbare Steuerungen
EN 50178, IEC 62103	Ausrüstung von Starkstromanlagen mit elektronischen Betriebsmitteln

März 2013 / Rev. 2.2 DS-QS5.241-DE  
Alle Werte gelten bei 24V, 5A, 230Vac, +25°C Umgebungstemperatur und nach einer Aufwärmzeit von fünf Minuten, soweit nicht anders angegeben.

## 21. VERWENDETE SUBSTANZEN

Das Gerät gibt keine Silikone ab und ist für die Verwendung in Lackierbetrieben geeignet.

Das Gerät entspricht den RoHS-Richtlinien 2002/95/EG und 2011/65/EG.

Die in diesem Gerät enthaltenen Elektrolytkondensatoren nutzen keine Elektrolyte wie beispielsweise Systeme mit quartärem Ammoniumsalz.

Kunststoffgehäuse und andere Kunststoff-Formteile sind frei von Halogenen; Drähte und Leitungen sind nicht PVC-isoliert.

Das in unserer Produktion verwendete Material enthält keine der folgenden giftigen Chemikalien:

Polychlorierte Biphenyle (PCB), Polychlorierte Terphenyle (PCT), Pentachlorphenol (PCP), Polychlorierte Naphthaline (PCN), Polybromierte Biphenyle (PBB), Polybromierte Biphenyloxide (PBBO), Polybromierte Diphenylether (PBDE), Polychlorierte Biphenylether (PCDE), Polybromierte Diphenyloxide (PBDO), Cadmium, Asbest, Quecksilber, Siliziumdioxid

## 22. ABMESSUNGEN UND GEWICHT

Gewicht 620g / 1,37lb

DIN-Schienen Verwenden Sie 35mm-DIN-Schienen gemäß EN 60715 oder EN 50022 mit einer Höhe von 7,5 oder 15mm.  
Die Höhe der DIN-Schienen muss zur Tiefe des Geräts (117mm) hinzuaddiert werden, um die benötigte Gesamteinbautiefe zu berechnen.

Einbauabstände Siehe Kapitel 2

Bild 22-1 Frontansicht

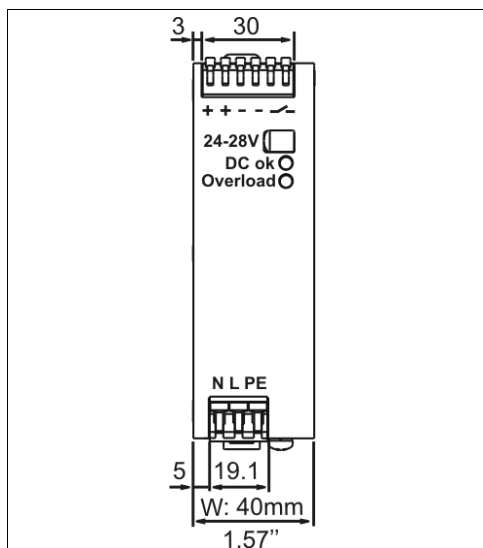
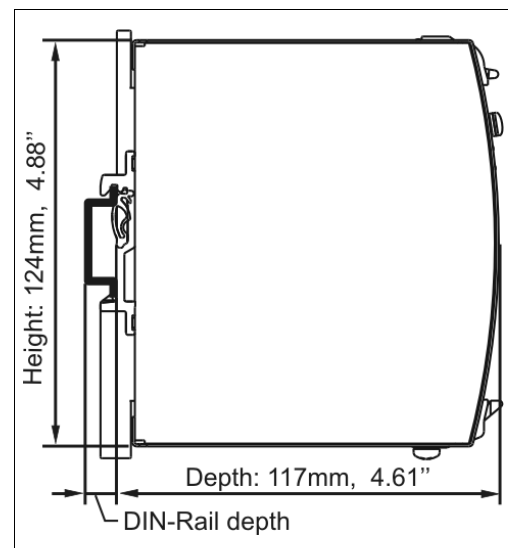


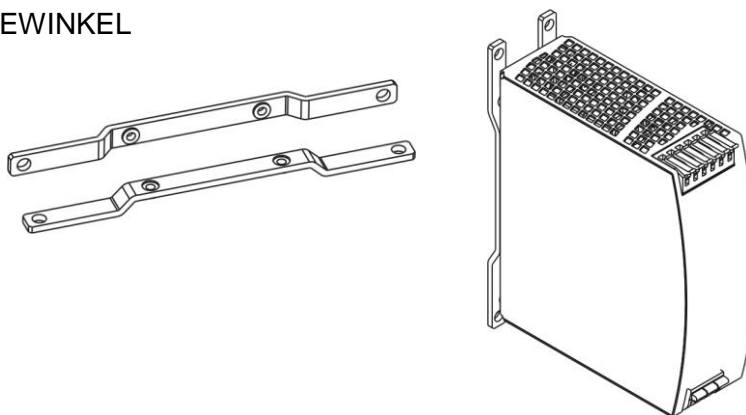
Bild 22-2 Seitenansicht



### 23. ZUBEHÖR

#### 23.1. ZM1.WALL WANDMONTAGEWINKEL

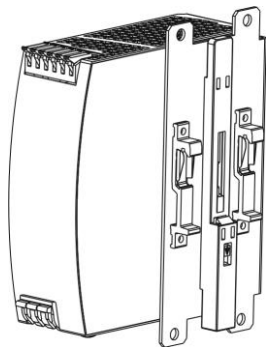
Diese Halterung wird verwendet, um die Stromversorgung ohne Verwendung einer DIN-Schiene auf einer ebenen Fläche zu montieren.



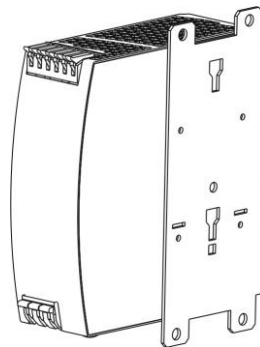
#### 23.2. ZM12.SIDE WINKEL FÜR SEITLICHE MONTAGE

Diese Halterung wird verwendet, um DIMENSION-Geräte seitlich mit oder ohne Verwendung einer DIN-Schiene zu montieren. Die beiden Aluminiumhalterungen und der schwarze Kunststoffschieber des Geräts müssen abmontiert werden, damit die Stahlhalterungen montiert werden können.

Für die seitliche DIN-Schienenmontage müssen die zuvor entfernten Aluminiumhalterungen und der Kunststoffschieber an der Stahlhalterung montiert werden.



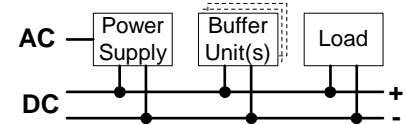
Seitliche Montage mit DIN-Schienen-Halterungen



Seitliche Montage ohne DIN-Schienen-Halterungen

### 23.3. UF20.241 PUFFERMODUL

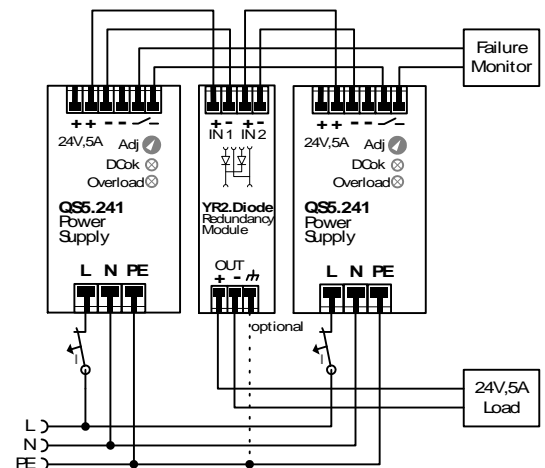
Dieses Puffermodul ist ein Zusatzgerät für DC 24V-Stromversorgungen. Es liefert Strom zur Überbrückung von Netzausfällen oder verlängert die Pufferzeit nach dem Abschalten der Netzspannung. In der Zeit, in der die Stromversorgung genügend Spannung liefert, speichert die Puffereinheit Energie in integrierten Elektrolytkondensatoren. Bei einer Störung der Netzspannung wird diese Energie wieder zur Verfügung gestellt. Ein Puffermodul kann 20A zusätzlichen Strom liefern.



Für das Puffermodul ist keine Steuerverdrahtung erforderlich. Es kann an jedem beliebigem Punkt parallel zum Laststromkreis hinzugefügt werden. Puffereinheiten können parallel hinzugefügt werden, um zusätzlich mehr Strom zur Verfügung zu stellen oder die Netzausfall-Überbrückungszeit zu erhöhen.

### 23.4. YR2.DIODE REDUNDANZMODUL

Das YR2.DIODE ist ein Dual Redundanzmodul, das zwei Dioden als Entkopplungsvorrichtung enthält. Es kann für verschiedene Zwecke verwendet werden. Die häufigste Anwendung ist der Aufbau sehr zuverlässiger und echter redundanter Stromversorgungssysteme. Eine weitere interessante Anwendung ist die Trennung empfindlicher Lasten von unempfindlichen Lasten. Dadurch werden Störungen der Stromqualität für empfindliche Lasten vermieden, die zu einem Ausfall der Steuerung führen können.



### 24. ANWENDUNGSHINWEISE

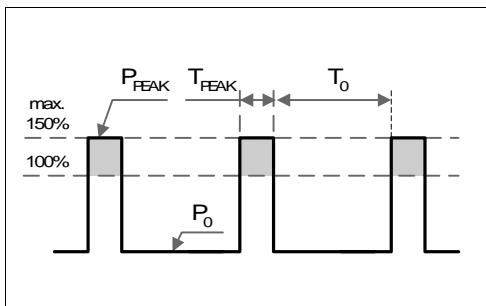
#### 24.1. SICH WIEDERHOLENDE PULSBELASTUNG

Typischerweise ist der Laststrom nicht konstant und variiert im Zeitverlauf. Diese Stromversorgung ist dafür ausgelegt, Lasten mit einem höheren kurzzeitigen Leistungsbedarf zu versorgen (= BonusPower®). Diese Pulsleistung wird über die Hardware durch einen Ausgangsleistungsmanager gesteuert und ist wiederholt verfügbar. Hält die BonusPower®-Last länger an, als die Hardwaresteuerung erlaubt, bricht die Ausgangsspannung ein, und die nächste BonusPower® ist nach Ablauf der BonusPower®-Erholzeit (siehe Kapitel 6) verfügbar.

Um dies zu vermeiden, müssen die folgenden Regeln eingehalten werden:

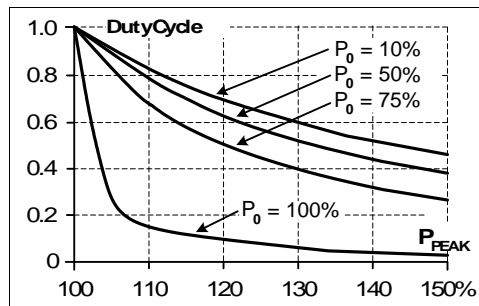
- Die Leistung während des Pulses muss weniger als 150% der Nennausgangsleistung betragen.
- Die Dauer der Pulsleistung muss kürzer sein als die erlaubte BonusPower®-Zeit. (Siehe Kapitel „Ausgang“)
- Der Effektivwert des Ausgangsstroms muss unter dem angegebenen Dauerausgangsstrom liegen. Ist der Effektivwert des Stroms höher, reagiert das Gerät nach einem gewissen Zeitraum mit einer thermischen Abschaltung. Prüfen Sie anhand der Kennlinie für das maximale Tastverhältnis (Bild 24-2), ob der mittlere Ausgangsstrom unter dem Nennstrom liegt.

Bild 24-1 Sich wiederholende Pulsbelastungen, Definitionen



- $P_0$  Grundlast (W)
- $P_{PEAK}$  Pulsbelastung (über 100%)
- $T_0$  Zeitdauer zwischen Pulsen (s)
- $T_{PEAK}$  Pulsdauer (s)

Bild 24-2 Kennlinie für das maximale Tastverhältnis



$$DutyCycle = \frac{T_{peak}}{T_{peak} + T_0}$$

$$T_0 = \frac{T_{peak} - (DutyCycle \times T_{peak})}{DutyCycle}$$

**Beispiel:** Eine Last wird dauernd mit 60W versorgt (= 50% der Nennausgangsleistung). Von Zeit zu Zeit wird eine Sekunde lang eine Spitzenleistung von 180W (= 150% der Nennausgangsleistung) benötigt.

Die Frage lautet wie folgt: Wie oft kann dieser Puls zugeführt werden, ohne die Stromversorgung zu überlasten?

- Ziehen Sie eine vertikale Linie bei  $P_{PEAK} = 150\%$  und eine horizontale Linie an der Stelle, an der die vertikale Linie die Kurve für  $P_0 = 50\%$  kreuzt. Lesen Sie das maximale Tastverhältnis an der Tastverhältnis-Achse (= 0,37).
- Berechnen Sie die erforderliche Pausen- (Grundlast-) Länge  $T_0$ :
- Ergebnis: Die erforderliche Pausenlänge beträgt 1,7s
- Max. Wiederholungsrate = Puls + Pausenlänge = **2,7s**

$$T_0 = \frac{T_{peak} - (DutyCycle \times T_{peak})}{DutyCycle} = \frac{1s - (0,37 \times 1s)}{0,37} = 1,7s$$

**Weitere Beispiele für die Pulslasten:**

$P_{PEAK}$	$P_0$	$T_{PEAK}$	$T_0$	$P_{PEAK}$	$P_0$	$T_{PEAK}$	$T_0$
180W	120W	1s	> 25s	180W	60W	0,1s	> 0,16s
180W	0W	1s	> 1,3s	180W	60W	1s	> 1,6s
150W	60W	1s	> 0,75s	180W	60W	3s	> 4,9s

März 2013 / Rev. 2.2 DS-QS5.241-DE  
 Alle Werte gelten bei 24V, 5A, 230Vac, +25°C Umgebungstemperatur und nach einer Aufwärmzeit von fünf Minuten, soweit nicht anders angegeben.

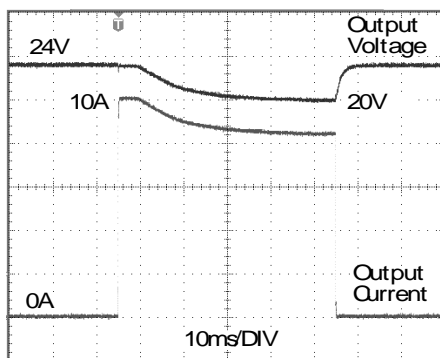
### 24.2. SPITZENSTROMFÄHIGKEIT

Magnetspulen, Schütze und Pneumatikmodule verfügen häufig über eine stationäre Spule und eine Aufnehmerspule. Der Einschaltstrombedarf der Aufnehmerspule liegt um ein Mehrfaches höher als der stationäre Strom und übersteigt gewöhnlich den Nennausgangsstrom (einschließlich PowerBoost). Genauso stellt sich die Situation beim Start einer kapazitiven Last dar.

Stromkreise sind häufig mit Leitungsschutzschaltern oder Sicherungen abgesichert. Bei einem Kurzschluss oder einer Überlast im Stromkreis benötigt die Sicherung eine gewisse Menge an Überstrom, um auszulösen oder durchzubrennen. Die Spitzenstromfähigkeit sorgt für einen sicheren Betrieb nachfolgender Leitungsschutzschalter.

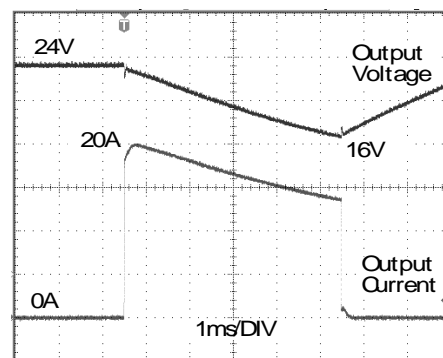
Ist die Eingangsspannung vor einem solchen Ereignis eingeschaltet, können die eingebauten groß dimensionierten Ausgangskondensatoren in der Stromversorgung zusätzlichen Strom liefern. Eine Entladung dieser Kondensatoren führt zu einem Spannungseinbruch am Ausgang. Die folgenden zwei Beispiele zeigen typische Spannungseinbrüche:

Bild 24-3 Spitzenlast mit dem zweifachen Nennstrom für 50ms, typ.



Spitzenlast 10A (ohmsch) für 50ms  
Einbruch der Ausgangsspannung von 24V auf 20V.

Bild 24-4 Spitzenlast mit dem vierfachen Nennstrom für 5ms, typ.



Spitzenlast 20A (ohmsch) für 5ms  
Einbruch der Ausgangsspannung von 24V auf 16V.

Bitte beachten Sie: Das DC-OK-Relais wird angesteuert, wenn die Spannung um mehr als 10% für länger als 1ms einbricht.

### 24.3. RÜCKSPEISENDE LASTEN

Lasten wie bremsende Motoren oder Induktivitäten können Spannung zur Spannungsversorgung rückspeisen. Dieses Merkmal wird auch als Rückspeisefestigkeit oder Widerstandsfähigkeit gegen die Gegen-EMK bezeichnet. (Elektro Magnetische Kraft).

Diese Stromversorgung ist beständig und weist keine Fehlfunktion auf, wenn eine Last Spannung zur Stromversorgung rückspeist. Es ist unerheblich, ob die Stromversorgung ein- oder ausgeschaltet ist.

Die maximal zulässige Rückspeisespannung beträgt 35Vdc. Die absorbierende Energie kann entsprechend der Größe des eingebauten Ausgangskondensators berechnet werden, der in Kapitel 6 angegeben ist. Epsi-En300-132-3-1

### 24.4. EXTERNE EINGANGSABSICHERUNG

Das Gerät ist für Stromkreise abgesichert bis zu 30A (UL) und 32A (IEC) geprüft und zugelassen. Eine externe Absicherung ist nur erforderlich, wenn die Zuleitung eine Absicherung aufweist, die darüber liegt. Prüfen Sie auch die lokalen Vorschriften und Anforderungen. In manchen Ländern können lokale Vorschriften gelten.

Wenn eine externe Sicherung erforderlich ist oder verwendet wird, müssen Mindestanforderungen berücksichtigt werden, um Fehlauslösungen des Leitungsschutzschalters zu vermeiden. Es sollte ein Leitungsschutzschalter mit einem Mindestwert von 6A mit B- oder 3A mit C-Charakteristik verwendet werden.

### 24.5. LADEN VON BATTERIEN

Die Stromversorgung kann zum Laden von Bleiakkumulatoren oder wartungsfreien Batterien verwendet werden. (Zwei 12V-Batterien in Reihe)

**Anleitung zum Laden von Batterien:**

- a) Setzen Sie die Ausgangsspannung (gemessen bei Leerlauf und am batterie-seitigen Leitungsende) sehr genau auf die Ladeschlussspannung.

Ladeschlussspannung	27,8V	27,5V	27,15V	26,8V
Batterietemperatur	10°C	20°C	30°C	40°C

- b) Verwenden Sie einen 15A- oder 16A-Leitungsschutzschalter (oder eine Entkoppeldiode) zwischen der Stromversorgung und der Batterie.
- c) Achten Sie darauf, dass der Ausgangsstrom der Stromversorgung unter dem zulässigen Ladestrom der Batterie liegt.
- d) Verwenden Sie nur zueinander passende Batterien, wenn Sie 12V-Typen in Reihe schalten.
- e) Der Rückstrom zur Stromversorgung (Batterieentladestrom) beträgt typ. 2,5mA, wenn die Stromversorgung ausgeschaltet ist (außer bei Verwendung einer Entkoppeldiode).

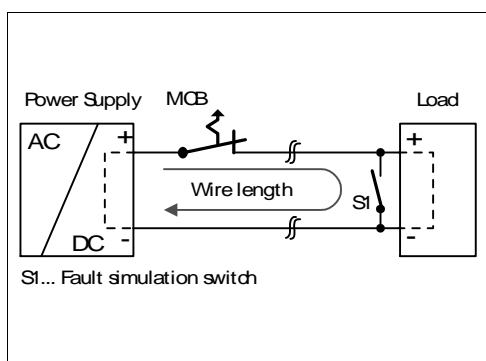
### 24.6. AUSGANGSSEITIGE ABSICHERUNG

Standard-Leitungsschutzschalter (LS-Schalter oder UL1077-Leitungsschutzschalter) finden allgemein Anwendung für AC-Versorgungssysteme und können auch für 24V-Zweige verwendet werden.

LS-Schalter dienen zur Absicherung von Drähten und Schaltungen. Wenn der Amperewert und die Charakteristik des LS-Schalters auf die verwendete Drahtdicke abgestimmt sind, gilt die Verdrahtung als thermisch sicher, egal ob der LS-Schalter öffnet oder nicht.

Um Spannungseinbrüche und Situationen mit Unterspannung in benachbarten 24V-Zweigen zu vermeiden, die von derselben Quelle gespeist werden, ist eine schnelle (magnetische) Auslösung des LS-Schalters wünschenswert. Benötigt wird eine schnelle Abschaltung innerhalb von 10ms, was in etwa der Überbrückungszeit einer SPS entspricht. Dies erfordert Stromversorgungen mit hohem Reservestrom und großen Ausgangskondensatoren. Außerdem muss die Impedanz des fehlerhaften Zweigs ausreichend klein sein, damit der Strom tatsächlich fließen kann. Die stärkste Stromversorgung nützt nichts, wenn das ohmsche Gesetz keinen Stromfluss zulässt. Die folgende Tabelle enthält typische Testergebnisse, die zeigen, welche LS-Schalter mit B- und C-Charakteristik magnetisch auslösen, je nach Drahtquerschnitt und Drahtlänge.

Bild 24-5 Prüfschaltung



Maximale Drahtlänge\*) für eine schnelle (magnetische) Auslösung:

	0,75mm <sup>2</sup>	1,0mm <sup>2</sup>	1,5mm <sup>2</sup>	2,5mm <sup>2</sup>
<b>C-2A</b>	15m	20m	26m	48m
<b>C-3A</b>	9m	14m	22m	33m
<b>C-4A</b>	4m	5m	7m	10m
<b>C-6A</b>	—	1m	1m	1m
<b>B-6A</b>	4m	7m	9m	11m

\*) Vergessen Sie nicht, die Distanz zur Last (oder Leitungslänge) doppelt zu berücksichtigen, wenn Sie die gesamte Leitungslänge berechnen (Plus- und Minusleitung).



### 24.7. PARALLELBETRIEB ZUR LEISTUNGSERHÖHUNG

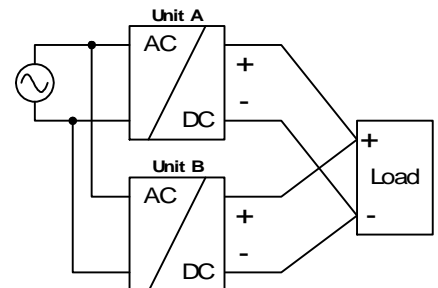
Stromversorgungen der gleichen Serie (Q-Serie) können parallel geschaltet werden, um die Ausgangsleistung zu erhöhen. Die Einstellung der Ausgangsspannung muss auf den gleichen Wert ( $\pm 100\text{mV}$ ) und mit den gleichen Lastbedingungen auf allen Geräten erfolgen, oder die Werkseinstellung der Geräte kann beibehalten werden.

Werden mehr als drei Geräte parallel geschaltet, wird an jedem Ausgang eine Sicherung oder ein Leitungsschutzschalter mit einer Bemessungsstromstärke von 8A oder 10A benötigt. Alternativ kann auch eine Diode oder ein Redundanzmodul verwendet werden.

Halten Sie zwischen zwei Stromversorgungen einen Einbauabstand von 15mm (links/rechts) ein und installieren Sie die Stromversorgungen nicht übereinander.

Verwenden Sie nur Stromversorgungen in der standardmäßigen Einbaulage im Parallelbetrieb (Eingangsklemmen an der Unterseite und Ausgangsklemmen an der Oberseite des Geräts) und nicht in anderen Einbaulagen oder unter sonstigen Bedingungen, die eine Leistungsrücknahme des Ausgangstroms erfordern (z. B. Aufstellhöhe, mehr als  $60^\circ\text{C}$  ...).

Denken Sie daran, dass Ableitstrom, elektromagnetische Störungen, Einschaltstrom und Oberwellen bei Verwendung mehrerer Stromversorgungen zunehmen.



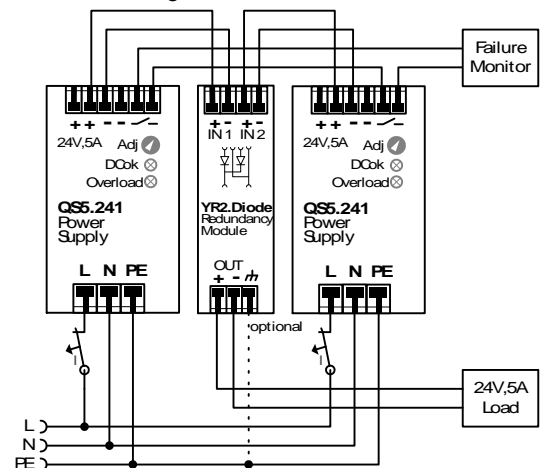
### 24.8. PARALLELBETRIEB FÜR REDUNDANZ

Es ist möglich, Stromversorgungen für Redundanzbetrieb parallel zu schalten, um eine bessere Systemverfügbarkeit zu erreichen. Redundante Systeme erfordern ein bestimmtes Maß an zusätzlicher Leistung, um die Last zu bedienen, falls ein Netzgerät ausfällt. Die einfachste Methode besteht darin, zwei Stromversorgungen parallel zu schalten. Dies wird als 1+1-Redundanz bezeichnet. Falls eine Stromversorgung ausfällt, kann die andere automatisch ohne Unterbrechung den Laststrom liefern. Redundante Systeme für einen höheren Leistungsbedarf werden üblicherweise nach dem N+1-Verfahren aufgebaut. So werden beispielsweise fünf Stromversorgungen, von denen jede für 5A ausgelegt ist, parallel geschaltet, um ein redundantes System mit 20A aufzubauen. Für die N+1-Redundanz gelten die gleichen Einschränkungen wie für die Erhöhung der Ausgangsleistung, siehe auch Abschnitt 24.7.

**Bitte beachten Sie die folgenden Punkte:** Dieses einfache Verfahren zum Aufbau eines redundanten Systems deckt keine Ausfälle wie beispielsweise einen internen Kurzschluss an der Sekundärseite der Stromversorgung ab. In einem solchen Fall wird das defekte Gerät zu einer Last für die übrigen Stromversorgungen und die Ausgangsspannung kann nicht mehr aufrechterhalten werden. Dies kann vermieden werden, indem Entkopplungsdioden verwendet werden, die im Redundanzmodul YR2.DIODE enthalten sind.

Empfehlungen für den Aufbau redundanter Stromversorgungssysteme:

- Verwenden Sie separate Eingangssicherungen für jede Stromversorgung.
- Überwachen Sie die einzelnen Netzgeräte. Benutzen Sie dementsprechend den DC-OK-Relaiskontakt der Stromversorgung QS5.
- Es ist empfehlenswert, die Ausgangsspannungen aller Geräte auf den gleichen Wert ( $\pm 100\text{mV}$ ) zu setzen oder auf der Werkseinstellung zu belassen.



### 24.9. HINTEREINANDERSCHALTUNG VON NETZTEILEN

Das Hintereinanderschalten (Durchschleifen von einem Stromversorgungsausgang zum nächsten) ist zulässig, solange der durch einen Anschlussstift fließende mittlere Ausgangsstrom 13A nicht übersteigt. Bei einem höheren Strom verwenden Sie bitte eine separate Verteilerklemmleiste, wie in Bild 24-7 gezeigt.

Bild 24-6 Hintereinanderschalten von Ausgängen

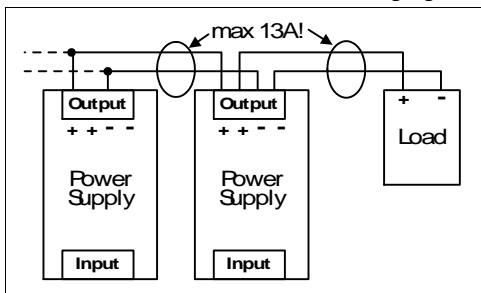
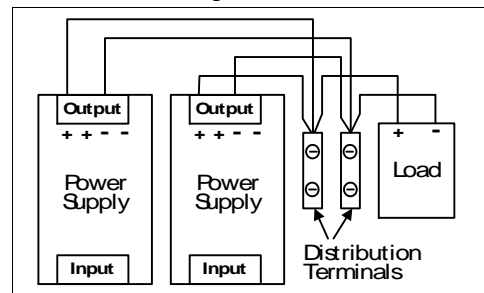


Bild 24-7 Verwendung von Verteilerklemmen



### 24.10. SERIENSCHALTUNG

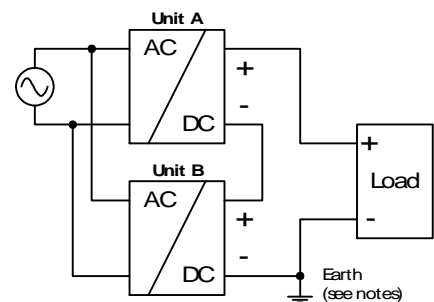
Stromversorgungen des gleichen Typs können in Reihe geschaltet werden, um die Ausgangsspannungen zu erhöhen. Es können so viele Geräte in Reihe geschaltet werden wie nötig, solange die Summe der Ausgangsspannungen nicht mehr als 150Vdc beträgt. Spannungen mit einem Potential über 60Vdc sind keine Schutzkleinspannungen mehr und können gefährlich sein. Solche Spannungen müssen mit einem Berührungsschutz installiert werden.

Eine Erdung des Ausgangs ist erforderlich, wenn die Summe der Ausgangsspannung mehr als 60Vdc beträgt.

Vermeiden Sie Rückflussspannung (z. B. von einem bremsenden Motor oder einer Batterie), die an die Ausgangsklemmen angelegt wird.

Halten Sie zwischen zwei Stromversorgungen einen Einbauabstand von 15mm (links/rechts) ein und installieren Sie die Stromversorgungen nicht übereinander. Verwenden Sie in Reihe geschaltete Stromversorgungen nur in der standardmäßigen Einbaulage (Eingangsklemmen an der Unterseite und Ausgangsklemmen an der Oberseite des Geräts).

Denken Sie daran, dass Ableitstrom, elektromagnetische Störungen, Einschaltstrom und Oberwellen bei Verwendung mehrerer Stromversorgungen zunehmen.

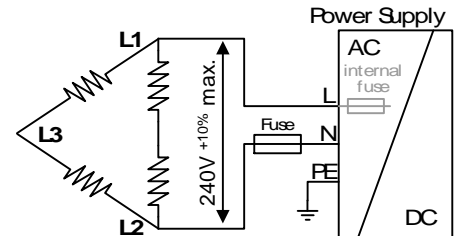


### 24.11. INDUKTIVE UND KAPAZITIVE LASTEN

Das Gerät ist für die Versorgung aller Arten von Lasten ausgelegt, einschließlich unbegrenzter kapazitiver und induktiver Lasten.

### 24.12. BETRIEB AN ZWEI PHASEN

Die Stromversorgung kann auch an zwei Phasen eines Dreiphasensystems verwendet werden. Eine solche Phase-zu-Phase-Verbindung ist zulässig, solange die Versorgungsspannung unter  $240V+10\%$  liegt. Verwenden Sie eine Sicherung oder einen Leitungsschutzschalter, um den N-Eingang abzusichern. Der N-Eingang ist intern nicht abgesichert und ist in diesem Fall an einen Spannung führenden Draht angeschlossen. Geeignete Sicherungen oder Leitungsschutzschalter sind in Abschnitt 24.4 „Externe Eingangsabsicherung“ aufgeführt.



### 24.13. VERWENDUNG IN EINEM DICHTEN GEHÄUSE

Wenn die Stromversorgung in ein dicht verschlossenes Gehäuse eingebaut wird, ist die Temperatur im Innern des Gehäuses höher als außerhalb des Gehäuses. In diesem Fall gilt die Temperatur im Innern des Gehäuses als die Umgebungstemperatur für die Stromversorgung.

Die folgenden Messergebnisse können als Referenz für die Abschätzung des Temperaturanstiegs im Innern des Gehäuses verwendet werden.

Die Stromversorgung ist in der Mitte des Gehäuses platziert. Es befinden sich keine anderen wärmeerzeugenden Elemente im Gehäuse

Gehäuse:	Rittal Typ IP66 Gehäuse PK 9516 100, Kunststoff, 110 x 180 x 165mm
Last:	24V, 4A; (= 80%) Last befindet sich außerhalb des Gehäuses
Eingang:	230Vac
Temperatur im Gehäuseinnern:	44,3°C (gemessen in der Mitte auf der rechten Seite der Stromversorgung mit einem Abstand von 2cm)
Temperatur außerhalb des Gehäuses:	23,3°C
Temperaturanstieg:	21,0K

### 24.14. EINBAULAGEN

Einbaulagen, die von der Standardeinbaulage abweichen, erfordern eine Verringerung der Dauerausgangsleistung oder eine Begrenzung der maximal zulässigen Umgebungstemperatur. Die Höhe der Reduzierung wirkt sich auf die Lebenserwartung der Stromversorgung aus. Daher finden Sie nachstehend zwei verschiedene Kennlinien für die Leistungsrücknahme:

**Kennlinie A1** Empfohlener Ausgangsstrom.

**Kennlinie A2** Max. zulässiger Ausgangsstrom (führt zu etwa der halben Lebenserwartung von A1).

Bild 24-8  
**Einbaulage A**  
(Standard-  
Einbaulage)

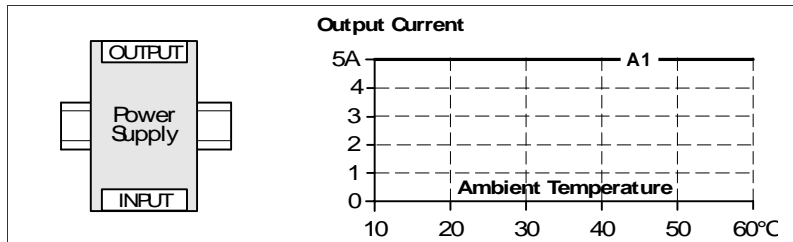


Bild 24-9  
**Einbaulage B**  
(Auf dem Kopf  
stehend)

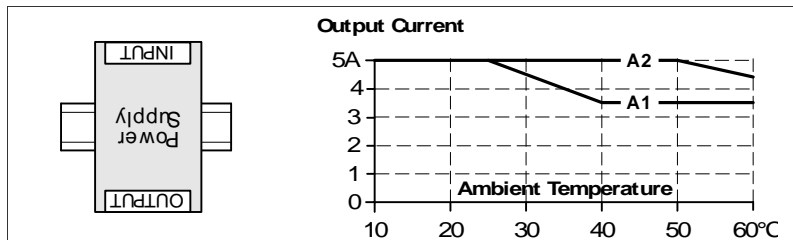


Bild 24-10  
**Einbaulage C**  
(Tischmontage)

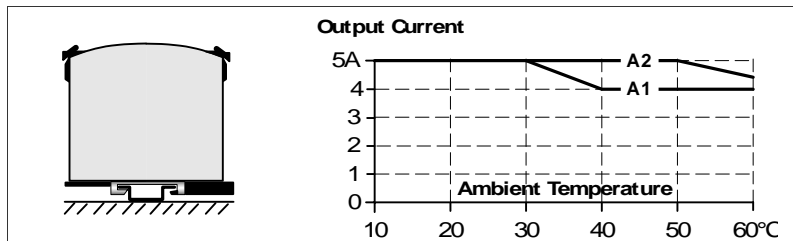


Bild 24-11  
**Einbaulage D**  
(Horizontal im  
Uhrzeigersinn)

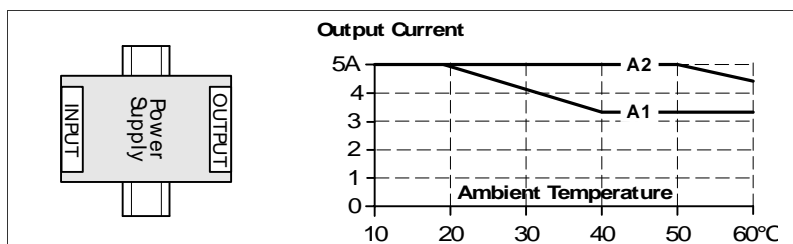


Bild 24-12  
**Einbaulage E**  
(Horizontal  
gegen den  
Uhrzeigersinn)

